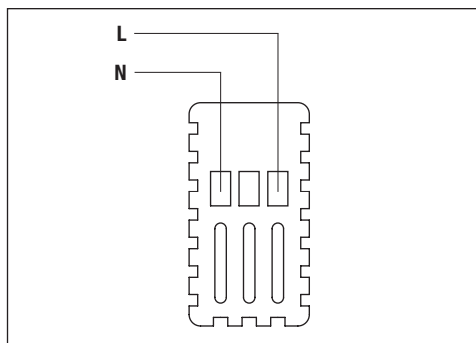
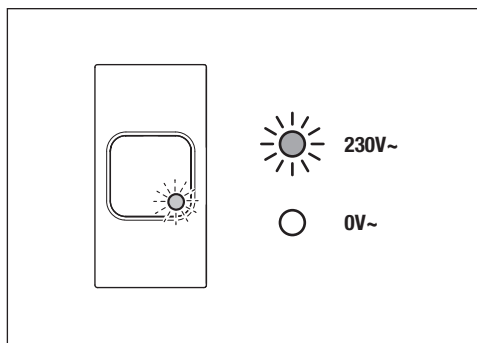
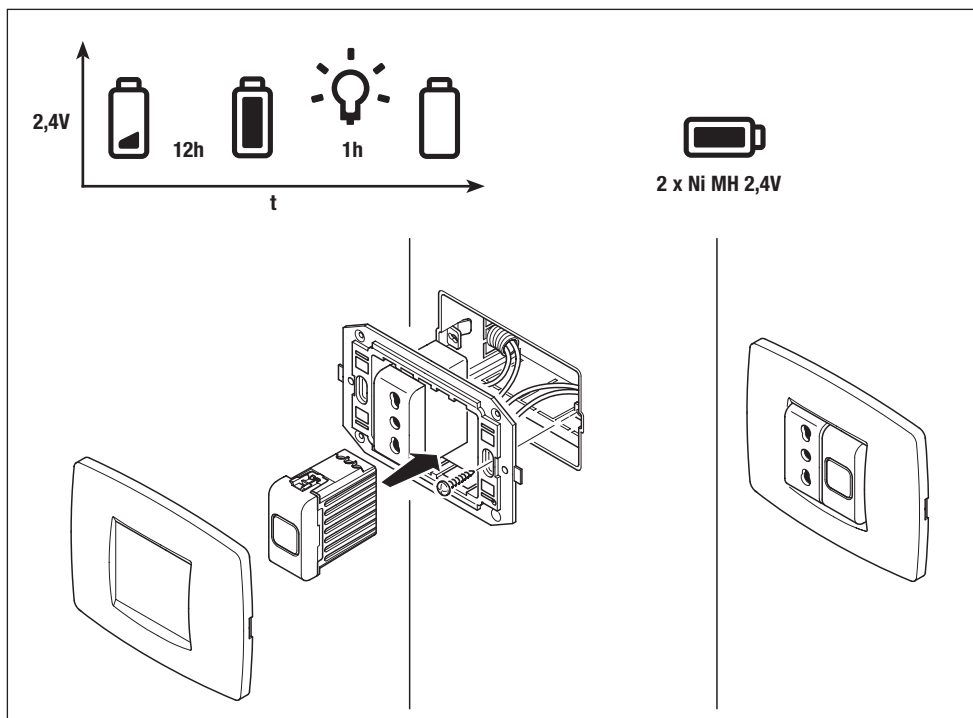


230 V - 50/60 Hz
max 6,5mA

GW 10 662
GW 11 662
GW 12 662
GW 14 662





IT - Il simbolo del cassonetto barrato, o vero riportato sull'apparecchiatura o sulla confezione, indica che il prodotto alla fine della propria vita utile deve essere raccolto separatamente dagli altri rifiuti. Al termine dell'utilizzo, l'utente dovrà farsi carico di conferire il prodotto ad un idoneo centro di raccolta differenziata oppure di riconsegnarlo al rivenditore all'atto dell'acquisto di un nuovo prodotto. Presso i rivenditori con superficie di vendita di almeno 400 m² è possibile consegnare gratuitamente, senza obbligo di acquisto, i prodotti da smaltire con dimensioni inferiori a 25 cm. L'adeguata raccolta differenziata per l'avvio successivo dell'apparecchiatura dimessa al riciclaggio, al trattamento e allo smaltimento ambientalmente compatibile contribuisce ad evitare possibili effetti negativi sull'ambiente e sulla salute e favorisce il reimpiego o/ il riciclo dei materiali di cui è composta l'apparecchiatura.

GEWISS partecipa attivamente alle operazioni che favoriscono il corretto reimpiego, riciclaggio e recupero delle apparecchiature elettriche ed elettroniche.

AR - إذا كان الجهاز يحمل رمز سلة المهملات المشطوبة من الخارج أو على عبوة التغليف، فهذا يعني وجوب التخلص من المنتج بعيداً عن النفايات العامة بانتهاء عمره التشغيلي. ويجب على المستخدم التوجه بالمنتج لمركز فرز النفايات أو إعادته للتاجر المختص عند شراء جهاز جديد.

Il possibile consegnare gratuitamente, senza obbligo di acquisto, i prodotti da smaltire con dimensioni inferiori a 25 cm. L'adeguata raccolta differenziata per l'avvio successivo dell'apparecchiatura dimessa al riciclaggio, al trattamento e allo smaltimento ambientalmente compatibile contribuisce ad evitare possibili effetti negativi sull'ambiente e sulla salute e favorisce il reimpiego o/ il riciclo dei materiali di cui è composta l'apparecchiatura.

جميع النفايات المصنفة بكفاءة عالية لهدف التخلص من المنتجات المستعملة بطريقة محافظة على البيئة، أو إعادة تدويرها لاحقاً، من شأنه المساهمة في حماية البيئة والأفراد من جراء الأثار السلبية المحتملة، فضلاً عن تخفيض عملية إعادة استخدام مواد التصنيع أو إعادة تدويرها. وتساهم شركة جويس بفعالية في العمليات المنوطة بتبكين الأجهزة الكهربائية والإلكترونية وإعادة استخدامها أو إعادة تدويرها بطريقة صحيحة وسليمة.

BE - Kalpi na abstralyvanii ci na yego upakovyuzi zmeshchany simval zakresleniya vydra dla smesha, gta znachyts, sho produkt nelyga vykydvaets razam z inshym agulynym smeschem u kancy tzerminy vykarystannya. Karystalnykh pavinen distayluyat zdpravdavanu produkt u centr sartyozki smesha abo vyartya z yego pradavcyi pri nabycii novaga produkta. Produkty na utylyzatsiyu moyut bysplatna (bez abvazyaga nabyciya novaga produkta) distayluyatsya u roznykh gandyelivay zalpy ne mesh za 400m², kaly jnyu mayoc pamer mesh za 25 sm. Efsktyvnyye sartavanye zbranye smesha dla zakalagichna bspeschnoy utylyzatsiyi adpracavannykh pryklad dalnagomayoc nazbonyts patnzynchyna admoynaga uplyvannya na navakolnyne asrododie z zdorove ludyey, a takzama stymulyuyoc pautornoe vykarystanye i/aboo peparapacyoku budaynych materyyala. GEWISS prymae aktyvny udzel u apereyach na pravylnoy utylyzatsiyi i pautornamu vykarystannya aboo peparapacyoyi elektrynnaga i elektronnaga abstalyvannya.

BG - Kogato vvrhu izdelieto ili opakovkata mu ima postaven etiket svs zachernkat кош za smet, sled iztichane na eksploataciyonten period na izdelieto to troyba da se otdeli ot drugite otpady. Potrebitelya troyba da preade izolyetozno ot upotreba izdelane v tsentroz za razdelno sbiryane na otpady ili da vo vrznye na prodavchya pri zakupuvane na novo izdelie. Izdelieto ot izdeliya z razdelno sbiryane na otpady i prirodosyobrazno izvezdane ot upotreba na izpolzovanya izdelia ili posledstvoya im recyklyrane sposobstvaz za predotpravlyvane na vyzmozhnye neblagopryatny vyzdeystviya vvrhu okolnata sreda i zdrazovo na хората i stimulyrat povtornoto izpolzovane na izdeliata i/ili recyklyraneto na materialite, ot koi to se izraboteni. Firmata GEWISS aktyvno uchastva v meropyatya za podkrepna na pravylno to zaplavanje i povtornata upotreba i/ili recyklyraneto na elektrichesko i elektrono oborudovane.

CS - Pokud se na vybaleni ci obalu objevi symbol přeškrtnuté popelnice, znamená to, že produkt po uplynutí své životnosti by neměl být likvidován do směsného odpadu. Uživatel musí odnést použitelný produkt do sběrného dvora nebo jej při nákupu nového odevzdat prodejci. Použitý produkt o rozměru menším než 25 cm mohou být bezplatně (bez nutnosti kupovat nový) odevzdány u obchodníků s prodejní plochou větší než 400 m².

Správné třídění a ekologická likvidace použitých zařízení nebo jejich následná recyklace pomáhají předcházet vzniku potenciálních negativních dopadů na životní prostředí a zdraví osob a podporují opakovaně použitelné nebo recyklaci použitých materiálů. Společnost GEWISS se aktivně účastní akcí na podporu správné likvidace, opakovaného použití a recyklace elektrického a elektronického zařízení.

DA - Symbolet med den overkrydtes skraldespand på apparatet eller på emballagen angiver, at produktet, ved endt levetid, skal bortskaffes separat fra andet affald. Produktet skal overdrages til et bemyndiget affaldsbehandlingscenter eller overdrages til forhandleren i forbindelse med køb af et nyt, tilsvarende produkt. Det er muligt at bortskaffe produkter med dimensioner på under 25 cm, gratis og uden pligt til køb af et nyt, gennem forhandler med forretningslokaler på mindst 400 m². En passende bortskaffelse af apparatet til senere genbrug, eller miljømæssigt korrekt behandling og demolering heraf, er medvirkende til at forebygge eventuelle negative påvirkninger på miljø og helbred og fremmer genbrug af de materialer, som apparatet består af. GEWISS deltager aktivt i handlingerne, som fremmer korrekt genbrug, genanvendelse og genvinning af elektriske og elektroniske apparaturer.

DE - Das Symbol der durchgestrichenen Mülltonne auf dem Gerät oder seiner Verpackung weist darauf hin, dass das Produkt am Ende seiner Nutzungsdauer getrennt von den anderen Abfällen zu entsorgen ist. Nach Ende der Nutzungsdauer obliegt es dem Nutzer, das Produkt in einer geeigneten Sammelstelle für getrennte Müllentsorgung zu deponieren oder es dem Händler bei Ankauf eines neuen Produkts zu übergeben. Bei Händlern mit einer Verkaufsfläche von mindestens 400 m² können zu entsorgende Produkte mit Abmessungen unter 25 cm kostenlos und ohne Kaufzwang abgegeben werden. Die angemessene Mülltrennung für das dem Recycling, der Behandlung und der umweltverträglichen Entsorgung zugeführten Gerätes trägt dazu bei, mögliche negative Auswirkungen auf die Umwelt und die Gesundheit zu vermeiden und begünstigt den Wiedereinsatz und/oder das Recyceln der Materialien, aus denen das Gerät besteht. GEWISS beteiligt sich aktiv an den Aktionen für die korrekte Wiederverwendung, das Recycling und die Rückgewinnung von elektrischen und elektronischen Geräten.

EL - Το σύμβολο διαγραμμένου κάδου απορριμμάτων, όπου υπάρχει επάνω στη συσκευή ή στη συσκευασία της, υποδεικνύει ότι το προϊόν στο τέλος της διάρκειας ζωής του πρέπει να συλλεγεται χωριστά από τα υπόλοιπα απορρίμματα. Στο τέλος της χρήσης, ο χρήστης πρέπει να αναλάβει να παραδώσει το προϊόν σε ένα κατάλληλο κέντρο διαφοροποιημένης συλλογής ή να το παραδώσει στον αντιπρόσωπο κατά την αγορά ενός νέου προϊόντος. Σε καταστήματα πωλήσης με επιφάνεια πωλήσεων τουλάχιστον 400 m² μπορεί να παραδοθεί δωρεάν, χωρίς καμία υποχρέωση για αγορά άλλων προϊόντων, τα προϊόντα για διαθεση, με διαστάσεις μικρότερες από 25 cm. Η επαρκής διαφοροποιημένη συλλογή, προκειμένου να ξεκινήσει η επομένη διαδικασία ανακύκλωσης, επηρεασίας και περιβαλλοντικά συμβατής διάθεσης της συσκευής, συμβάλλει στην αποφυγή αρνητικών επιπτώσεων για το περιβάλλον και την υγεία και προωθεί την επαγορησιμοποίηση ή/και ανακύκλωση των υλικών από τα οποία αποτελείται η συσκευή. Η GEWISS συμμετέχει ενεργά σε δραστηριότητες που προάγουν τη σωστή επαγορησιμοποίηση, την ανακύκλωση και την ανάκτηση των ηλεκτρικών και ηλεκτρονικών συσκευών.

EN - If the crossed-out bin symbol appears on the equipment or packaging, this means the product must not be included with other general waste at the end of its working life. The user must take the worn product to a sorted waste centre, or return it to the retailer when purchasing a new one. Products for disposal can be consigned free of charge (without any new purchase obligation) to retailers with a sales area of at least 400m², if they measure less than 25cm. An efficient sorted waste collection for the environmentally friendly disposal of the used device, or its subsequent recycling, helps avoid the potential negative effects on the environment and people's health, and encourages the re-use and/or recycling of the construction materials. GEWISS actively takes part in operations that sustain the correct salvaging and re-use or recycling of electric and electronic equipment.

ES - El símbolo del contenedor tachado, cuando se indica en el aparato o en el envase, indica que el producto, al final de su vida útil, se debe recoger separado de los demás residuos. Al final del uso, el usuario deberá encargarse de llevar el producto a un centro de recogida diferenciada adecuada o devolverlo al vendedor con ocasión de la compra de un nuevo producto. En las tiendas con una superficie de venta de al menos 400 m², es posible entregar gratuitamente, sin obligación de compra, los productos que se deben eliminar con sus dimensiones inferiores a 25 cm. La recogida diferenciada adecuada para proceder posteriormente al reciclaje, al tratamiento y a la eliminación del aparato de manera compatible con el medio ambiente contribuye a evitar posibles efectos negativos en el medio ambiente y en la salud y favorece la reutilización u/ o el reciclaje de los materiales de los que se compone el aparato. GEWISS participa activamente en las operaciones que favorecen la reutilización, el reciclaje y la recuperación correctos de los aparatos eléctricos y electrónicos.

ET - Kui seadmel või pakendil on läbikriipsutatud prügikasti sümbol, siis tähendab see, et toodet ei tohi ära visata koos tavalise olmeprügiga. Kasutaja peab viima jäätmekäitluses antava toote sobivasse jäätmekogumispunkti või tagastama selle uue toote ostmisel jaemüüjalale. Alla 25 cm mõõtmega jäätmekäitluses antavad tooted saab viia tasuta (ilma uue toote ostmise kohustusest) jaemüügikohta, mille müügiuala on vähemalt 400 m². Tõhus jäätmete liigiti kogumine kasutatud seadme keskkonnasõbralikku kõrvaldamiseks või materjali uuesti ringlusevõtmiseks aitab vältida kahjulikku mõju keskkonnale ja inimeste tervisele ning toetab materjalide kordkasutust ja/või ringlusevõtet. GEWISS osaleb aktiivselt projektides, millega toetakse õiget vabanemist elektri- ja elektroonikaseadmetest ning nende taaskasutust või ringlusevõtet.

FI - Laitteessa tai pakkauksessa esiintyvä yllivulvittu roska-astian symboli tarkoittaa, että käyttöään loputtua tuote on laitettava erikseen jätteeksi. Käytön loputtua käyttäjän tulee huolehtia siitä, että tuote toimitetaan asianmukaiseen keräyspisteeseen tai luovutetaan jälleenmyyjälle uuden tuotteen hankkimisen yhteydessä. Myyntipinta-alaltaan vähintään 400 m²:n kokoiseen jälleenmyyntiliikkeeseen on mahdollista jättää ilmaiseksi ukomitoitua alle 25 senttimetrin kokoisia, hävitetäviä tuotteita ilman ostovelvoitetta. Asianmukaisesti suoritettu jätteen erittely käytöstä poistetun laitteen kierrättämiseksi sekä sen kaittelemiseks ympäristöä rasiintamattomalla tavalla antaa välttämään mahdollisia haitallisia vaikutuksia sekä helpottaa laitteen laadun raaka-ainemateriaalien uudelleenkäyttöä ja/tai kierrätystä. GEWISS osallistuu aktiivisesti sähköisten ja elektronisten laitteiden asianmukaiseen uudelleenkäyttöön, kierrätykseen ja keräämiseen tähtävään toimintaan.

FR - Le symbole du caisson barré, là où il est reporté sur l'appareil ou l'emballage, indique que le produit en fin de vie doit être collecté séparément des autres déchets. Au terme de la durée de vie des produits, l'utilisateur devra se charger de le remettre à un centre de collecte séparée ou bien au revendeur lors de l'achat d'un nouveau produit. Il est possible de remettre gratuitement, sans obligation d'achat, les produits à éliminer de dimensions inférieures à 25 cm aux revendeurs dont la surface de vente est d'au moins 400 m². La collecte séparée appropriée pour l'envoi successif de l'appareil en fin de vie au recyclage, au traitement et à l'élimination dans le respect de l'environnement contribue à éviter les effets négatifs sur l'environnement et sur la santé et favorise le réemploi et/ou le recyclage des matériaux dont l'appareil est composé. GEWISS participe activement aux opérations favorisant le réemploi, le recyclage et la récupération des appareils électriques et électroniques.

GA - Más comhartha le bosca bruscair scríosta amach atá ar an trealamh nó ar an bpaicéiste, ciallaíonn sé seo nach cóir an tairge a chur isteach le bruscair ginearálta eile nuair atá a sheal oibre caite. Caidhfidh an t-úsáideoir an tairge caite a thabhairt chuig ionad sórtála bruscair, nó é a chur ar ais chuig an ionadúoir nuair atá tairge nua á cheannach. Is féidir tairgí uimhúscairt a sheoladh sair in aeis (gan iallach tairge nua a cheannach) chuig díoltóirí a bhfuil láthair díola 400m² acu, más lú iad ná 25cm. Is cuidiú é bailiúchán sórtála bruscair uimhúscairt ghnáis ar bhealach atá neamhdhíobhálach don timpeallacht, nó a athchúrsaíl dá éis sin, droch-thionchar ar an timpeallacht agus ar shláinte daoine a sheachaint, agus spreagann sé athúsáid agus/nó athchúrsaíl na n-ábhar tógála. Glacann GEWISS páirt ghníomhach in obriochtaí a thacaíonn le tarrtháil cheart agus athúsáid nó athchúrsaíl ar threalamh leictreach agus leictreonaic.

HR - Ako na opremi ili pakiranju postoji simbol prekriznog koša za smeće, to znači da se proizvod na kraju životnog vijeka ne smije odlagati s ostalim, običnim otpadom. Korisnik stari proizvod mora odnijeti u reciklažni centar ili ga vratiti trgovcu prilikom kupnje novog proizvoda. Ako su manji od 25 cm, proizvodi koje treba zbrinuti mogu se besplatno predati (bez obveze kupnje novih proizvoda) trgovcima čiji je prodajni prostor ukupne površine najmanje 400 m². Pravilno sortiranje i ekološko zbrinjavanje otpadnih uređaja, kao i njihovo kasnije recikliranje, pomaže pri očuvanju okoliša i ljudskog zdravlja te potiče ponovnu upotrebu i/ili recikliranje sirovina. GEWISS aktivno sudjeluje u pravilnom zbrinjavanju otpada i termičke ponovne upotrebu ili recikliranje električne i elektroničke opreme.

HU - Az áthúzott kukát jélezve, ahol ez a jelölés elvetheti a csomagolóanyag megalátalását, azt jelzi, hogy a terméket hasznos élettartama végén az egyéb hulladékoktól külön kell összegyűjteni. Mikor már nem használják, a felhasználó feladata, hogy a terméket eljuttassa a megfelelő, szelikt hulladékgyűjtőbe, vagy visszajuttatja a viszonteladónak, amikor egy új terméket megvásárol. A legalább 400 m² értékesítési területű viszonteladónál inyan leendőatnak, vásárlási kötelezettség nélkül, a 25 cm-nél kisebb méretű, ártalmatlanított termékek. A megfelelő szelikt hulladékgyűjtés a már nem használt készülékek továbbját a környezetvédelmi szempontból megfelelő újrafelhasználás, hulladékkezelés és ártalmatlanításra, amivel elkerülhetőek az esetleges negatív környezeti és egészségkárosító hatások, valamint elősegíti a felszerelést alkotó anyagok újrafelhasználását és/vagy visszaforgatását. A GEWISS aktivan részt vesz azokban a műveletekben, melyek az elektromos és elektronikus berendezések helyes begyűjtését, újrafelhasználását, és hasznosítását segítik elő.

KK - Жойылган себет танбасы жабыдқа немесе бумада пайда болса, бұл өнім қызмет мерзімі соңында басқа жаптық қапдықпен бірге тасталмау керектігін білдіреді. Пайдаланушы тоған өнімді сұрыпталған қалдық орталығына тастауы керек немесе жаңа біреуін сатып алу кезінде оны бөлшектеп сатушыға қайтарңыз. Тасталатын өнімдер өлшемі 25 см кіші болса, кейінде 400 см² сатылым аймағына ені бөлшектеп сатушыларға ақысыз (өшір жаңа сатып алу міндеттемесінсіз) берілуі мүмкін. Пайдаланушын құрылғының ортаға сәйкес тастауға арналға тиімді сұрыпталған қалдық топтамасы немесе өнімнің жұйелі қайта өңдеуі ортаға және адамдар денсаулығына ықпалын теріс әсерлерді болдырмауға көмектеседі және құрылғы материалдарын қайта пайдалануға немесе қайта өңдеуге мүмкіндік береді. GEWISS ұйымы электрлік және электрондық жабыдты дұрыс сақтауға және қайта пайдалануға немесе қайта өңдеуге көмектесетін жұмыстарды белсенді түрде қолға аудта.

LT - Jei prietais ar pakuoję yra pažymėtas perbraukto šiukšlių konteinerio ženklu, tai reiškia, kad nebenaudojamo prietaiso negalima išmesti su buitinių atliekomis. Naudojamas nebenaudojamą prietaisą turi gražinti į rūšiavimoją atliekų centrą arba pirkdamas naują, senąją gražinti pardavėjui. Produktus galima gražinti uždirbtomis nemokamai (be įsipareigojimo įsigyti naują produktą) pardavėjams, kurių pardavimų salių plotas sudaro bent 400 m², jei prietaisus neviršija 25 cm dydžio. Efektyvus panaudojot prietaisų surinkimas ir tolimasis perdavimas ne tik padeda sumažinti neigiamą poveikį aplinkai ir žmonių sveikatai, bet ir skatina pakartotinį statybinį medžiagų panaudojimą ir / arba perdirbimą. „GEWISS“ aktyviai prisideda prie veiklos, skirtos surinkti nebenaudojamą elektrinę ir elektroniinę įrangą, jos komponentus panaudojoti pakartotinai arba tinkamai perdirbti.

LV - Ja uz iekārtas vai tās iepakojuma redzams nosaukto atritrumu univs simbols, tas nozīmē, ka šo precī tās kalpošanas mūža beigās nedrīkst izmest kopā ar pārējiem atkritumiem. Nolietaut precē ir jānodod atritrumu šķirošanas centrā, vai jānodod atpakaļ tās mazumtirgotājiem, brīdī, kad iegādājāties jaunu. Nolieto to precī var nodot utilizācijai bez maksas, jebkuram mazumtirgotājam ar tirdzniecības platību vismaz 400m², ja to izmērs nepārsniedz 25cm. Efektīva un vide draudzīga savākto, sašķīrto atkritumu utilizācija vai to atoreizējā pārārdē, palīdz novērst potenciālo negatīvo ietekmi uz apkārtējo vidi un cilvēku veselību, un veicina celtniecības materiālu izmantošanu un/vai pārārdēti. Uzņēmums GEWISS aktīvi atbalsta pareizu elektrisko un elektronisko iekārtu utilizāciju un atoreizējā izmantošanu vai pārārdēti.

MT - Jekk is-simbolu tal-kontenitur tal-isarkt maqtuqg jidher fuq it-tagħmir jew l-imballagg, dan ifisser li l-prodott ma għandux jigi inkluż ma 'skart iehor generali fi tmieim ic-ċiklu tal-hajja tiegħu. L-utent għandu jieh l-prodott qadim f'centru tal-isarkt maqgħul, jew jirtornah lili-biegħieg meta jidher meta jidher. Il-prodotti għar-rim jistgħu jigu kkonsegnati mingħajr haw (mingħajr l-sbeba obbligu ta' xiri għid) lili-biegħieg b'żona ta' bejgh ta' mill-anqas 400m², jekk inkun fihom anqas minn 25cm. Għir-effiċjent tal-isarkt maqgħul għar-rim fawr l-ambjent tal-apparat użat, jew li ir-riċiklaġġ subsegwenti tiegħu, jgħin biex jevita l-effetti negattivi potenzjali fuq l-ambjent u s-saħħa tan-nies, u jinkorraqgħix l-użu mill-għid u/jew ir-riċiklaġġ tal-materjali tal-konstruzzjoni. GEWISS tiegħu sehem b'mod attiv f'operazzjonijiet li jostroju l-irkupru korrett u l-użu mill-għid jew ir-riċiklaġġ ta' tagħmir elettriku u elettroniku.

NL - Het symbool van de doorkruiste afvalbak, dat op het toestel of de verpakking staat, geeft aan dat het product aan het einde van de nuttige levensduur niet samen met het andere afval mag worden afgevoerd. Na gebruik dient de gebruiker het product naar een geschikt centrum voor gescheiden inzameling te brengen of het aan de verkoper terug te geven bij aankoop van een nieuw product. Bij verkopers met een verkooppunt van tenminste 400 m² kunt u de te verwerken producten die kleiner zijn dan 25 cm gratis inleveren zonder afnameverplichting. De gescheiden inzameling van het afgedankte toestel en de milieuvriendelijke recycling, verwerking en verwijdering ervan dragen bij tot het voorkomen van mogelijke schadelijke effecten op het milieu en de gezondheid en bevordert het hergebruik en/of het recylen van de materialen waaruit het toestel bestaat. GEWISS neemt actief deel aan de activiteiten die het correcte hergebruik, recyden en terugwinnen van elektrische en elektronische apparatuur bevordert.

NO - Symbolet med søppelkasse med kryss over, når det finnes på apparatet er emballagen, angir at produktet på slutten av levetiden må samles inn separat og ikke kastes sammen med husholdningsavfall. På slutten av levetiden er man ansvarlig for å levere produktet til et egnet oppsamlingsstør for spesialavfall, eller returnere det til forhandleren når du kjøper et nytt produkt. Hos forhandlerne med et butikkareal på minst 400 m² kan man levere inn gratis, uten krav til kjøp, produkter som skal avhendes, så fremt de er mindre enn 25 cm. Riktig kildesortering av apparatet for oppsamling av utrangert utstyr for gjenvinning, behandling og miljøvennlig avhending, bidrar til å forhindre negative miljø- og helseproblemer, og fremmer gjennbruk og/eller resirkulering av materialer som utstyret består av. GEWISS deltar aktivt i aktiviteter som fremmer riktig gjennbruk, resirkulering og gjenvinning av elektrisk og elektronisk utstyr.

PL - Symbol przekreślonego pojemnika na śmieci umieszczony na urządzeniu lub opakowaniu wskazuje, że po upływie okresu eksploatacji nie wolno wyrzucać produktu do zwykłych pojemników na odpady, lecz należy poddać go oddzielnej utylizacji. Po upływie okresu eksploatacji, na użytkownika spoczywa obowiązek przekazania produktu do odpowiedniej placówki zbierającej odpady lub dostarczenia go sprzedawcy w przypadku nabycia nowego produktu. Produkty do utylizacji o wymiarach nieprzekraczających 25 cm można bezpłatnie przekazać do sprzedawców dysponujących powierzchnią handlową o wielkości przynajmniej 400 m², bez obowiązku zakupu nowych urządzeń. Selektywna zbiórka odpadów umożliwiająca skierowanie do recyklingu, przetworzenia i unieszkodliwienia w sposób przyjazny dla środowiska urządzeń wycofanych z użycia, przyczynia się do uniknięcia ewentualnych negatywnych skutków dla środowiska i dla zdrowia oraz umożliwia ponowne wykorzystanie i/lub recykling materiałów, z których wykonano urządzenia. GEWISS uczestniczy aktywnie w działaniach mających na celu prawidłową reutilizację, recykling i odzysk urządzeń elektrycznych i elektronicznych.

PT - O símbolo do contentor de lixo barrado com uma cruz, afixado no equipamento ou na embalagem, indica que o produto, no fim da sua vida útil, deve ser recolhido separadamente dos outros resíduos. No final da utilização, o utilizador deverá encarregar-se de entregar o produto num centro de recolha seletiva adequado ou de devolvê-lo ao revendedor no ato da aquisição de um novo produto. Nas superfícies de venda com, pelo menos, 400 m², é possível entregar gratuitamente, sem obrigação de compra, os produtos a eliminar com dimensão inferior a 25 cm. A adequada diferenciação para dar início à reciclagem, ao tratamento e à eliminação ambientalmente compatível, contribui para evitar possíveis efeitos negativos ao ambiente e à saúde e favorece a reutilização e/ou o reciclagem dos materiais que constituem o aparelho. A GEWISS participa ativamente das operações que favorecem a reutilização, o reciclagem e a recuperação adequados dos aparelhos elétricos e eletrónicos.

RO - În cazul în care este aplicat pe echipament sau pe pachet semnul coşului de gunoi bară, acesta indică faptul că produsul trebuie să se separe de alte deseuri la sfârşitul duratei sale de viaţă în vederea eliminării. La sfârşitul utilizării, utilizatorul trebuie să încadreze produsul într-un centru de deşeuri diferenţiat corespunzător sau să îl returneze distribuitorului dacă achiziţionază un produs nou. În cazul distribuitorilor/or cu suprafaţă de vânzare de cel puţin 400 m², este posibilă încredinţarea gratuită a produselor de eliminat cu dimensiuni sub 25 cm, fără obligaţia de a efectua o achiziţie. Colectarea diferenţiată în vederea trimiterii ulterioare a dispozitivelor către centrele de reciclare, tratare şi eliminare contribuie la prevenirea efectelor potenţial negative asupra mediului şi sănătăţii şi promovează reutilizarea şi/sau recidarea materialelor care intră în alcătuirea echipamentului. GEWISS participă activ la activităţile care promovează reutilizarea corectă, recidarea şi recuperarea echipamentelor electrice şi electronice.

RU - Наличие на приборе или упаковке символа перечернутого мусорного бака указывает о том, что отслужившее изделие должно утилизироваться отдельно от обычных бытовых отходов. Пользователь обязан сдать отслужившее изделие в надлежащий пункт раздельной утилизации отходов или передать его в розничную торговую организацию при покупке нового изделия. Розничные торговые организации с торговой площадью более 400 м² принимают на утилизацию бесплатно, без обязательства совершения покупки, изделия с размерами до 25 см. Правильная раздельная утилизация приборов в последующем направлении на вторичную переработку или экологически безопасное захоронение позволяет уменьшить негативные воздействия на окружающую среду и здоровье людей и способствует повторному использованию материалов, из которых сделан прибор. GEWISS принимает активное участие в мероприятиях по обеспечению правильной вторичной переработки и утилизации электрического и электронного оборудования.

SK - Ak sa na zariadení alebo obale vyskytuje symbol prekrižnutého odpadkového koša, znamená to, že výrobok nesmie byť po ukončení jeho životnosti zahrnutý do iného všeobecného odpadu. Používateľ musí vziať spotrebovaný výrobok do strediska triedeného odpadu alebo ho vrátiť obchodníkovi pri kúpe nového výrobku. Výrobky na zneškodnenie je možné bezplatne (bez povinnosti akéhokoľvek nového nákupu) vrátiť obchodníkovi s predajnou plochou najmenej 400 m², ak merajú menej ako 25 cm. Efektívny zber triedeného odpadu na ekologickú likvidáciu alebo ďalšiu recykláciu použitého zariadenia pomáha pri prevencii možných negatívnych dopadov na životné prostredie a zdravie obyvateľstva a podporuje opätovné použitie a/alebo recykláciu konštrukčných materiálov. Spoločnosť GEWISS sa aktívne podieľa na činnostiach, ktoré podporujú správne zúžitkovanie a opätovné použitie alebo recykláciu elektrických a elektronických zariadení.

SL - Če je na premezi ali na embalaži simbol prečrtanega smetnjaka, to pomeni, da izdelka ob koncu življenjske dobe ni dovoljeno odstraniti skupaj s splošnimi odpadki. Uporabnik mora oslušati izdelke odnesti v center za ločeno zbiranje odpadkov, ali pa ga ob nakupu novega izdelka vrniti trgovcu. Izdelke, ki jih je treba odstraniti, je mogoče brezplačno (brez obveznosti nakupa) izročiti trgovcem, ki imajo vsaj 400 m² prodajnih površin – pod pogojem, da izdelke meri manj kot 25 cm. Učinkoviti sistem ločenega zbiranja odpadkov za okolju prijazno odstranjevanje oslušanih naprav in recikliranje pomagata pri ponovni uporabi negativnega vpliva na okolje in zdravje ljudi, ter spodbujata ponovno uporabo oz. recikliranje surovin. GEWISS aktivno sodeluje pri dejavnosti v podporo pravilnemu zbiranju ter ponovni uporabi oz. recikliranju električne in elektronske opreme.

SV - Symbolen med den överkorsade soptunnan på apparaten eller på förpackningen betyder att produkten vid slutet av dess livslängd ska klassas separat från annat avfall. Efter användningen, ska användaren lämna in produkten till ett lämpligt källsorteringscenter eller återlämna den till återförsljaren då han köper en ny produkt. Hos återförsljaren med en försäljningsyta på minst 400 m² går det att gratis återlämna produkter att källsortera, utan skyldighet att köpa en ny produkt, om de är mindre än 25 cm. En lämplig källsortering av den gamla apparat för återvinning, behandling och miljövänligt bortscaffande bidrar till att undvika potentiella negativa effekter på miljön och hälsorisker och främjar återanvändningen och/eller återvinningen av material som apparaten består av. GEWISS deltar aktivt i åtgärder som främjar en korrekt återanvändning, återvinning och återställning av elektriska och elektroniska apparater.

TR - Ekipman ya da ambalaj üzerinde çarpı bulunan çöp kovası sembolü vary ise, bu sembol ürünün çalışması süresince bitiminde diğer genel atıklar arasında dahil edilimesi gerektiği anlamına gelmektedir. Kullanıcı elektroniği/ürünü/üratirmerkezinde/gümrükü/ya da yenilerini/ürünlerini/rakibini/satışına/ideet/melidir. Bertaraf edilecek ürünler, ebatlarının 25 cm'den az olması halinde (yenilerini/satışına/ürününü/luoğulmaksızın) 400 m²'lik bir satış alanı içerisinde satılma üzere olarak teslim edilebilmektedir.

Kullanılan cihazın çevre dostu bir şekilde bertaraf edilmesine yönelik etkin bir ayarışırınış atk toplama uygulaması ya da cihazın geri dönüştürülmesi, insanlar ve çevre üzerinde olası olumsuz etkileri gidermeye yardımcı olmaktadır ve inşaat malzemelerinin yeniden kullanılmasını ve/veya geri dönüştürülmesini teşvik etmektedir. Gewiss, elektrikli ve elektronik ekipmanların doğru bir şekilde kurularması ve yeniden kullanılma veya geri dönüştürülmesine yardımcı olan çalışmalarında etkin olarak yer almaktadır.

ZH - 如果设备或包装上带有打叉的垃圾桶符号，则表示产品使用寿命到期后不得与其他普通废物混合处置。用户必须将废旧产品送往垃圾分类中心，或在购买新产品时将废旧产品交还零售商。如果废弃产品的尺寸在 25 cm 以内，可免费交给销售面积在 400 m² 以上的零售商（无需购买新设备）。通过高效的废品分类收集进行废旧设备的环保处置或后续循环利用，有助于避免对环境和人类健康造成潜在的不利影响，并鼓励人们反复利用和/或循环利用建筑材料。GEWISS 积极投身反复利用或循环利用电子和电气设备的举措。



IT Seguire le istruzioni e conservarle per la consegna all'utente finale. Evitare qualsiasi uso improprio, manomissioni e modifiche. Rispettare le vigenti norme sugli impianti - **AR** تسليها إلى المستخدم النهائي. تجنب أي سوء استخدام أو عبث أو إجراء تعديلات. التزم بالتعليمات الواردة فيما يتعلق بالإنشطار. اتبع التعليمات واحفظ بها في مكان آمن

VE Прочитайте внимательно инструкции и сохраняйте ее вместе с устройством. Избегайте всякаква неправопална употреба, подправяне и изменения. Спазвайте действащите разпоредби относно системите - **GS** Postupujte podle instrukci a uschovejte je za účelem dodávky koncovému uživateli. Využitje se akéhokoliv nesprávného použití, neodborné manipulace a úprav. Dodržujte aktuálné platné předpisy týkající se těchto systémů - **DA** Følg anvisningerne og gem dem til videregivning til slutbrugeren. Undgå enhver ukorrekt brug og ændringer. Undgå enhver ukorrekt brug og ændringer. Overhold de gældende regler for anlagene - **DE** Befolgen Sie die Anweisungen und bewahren Sie diese für eine Weitergabe an den Endbenutzer auf. Unsachgemäßer Gebrauch, Manipulation und Änderungen sind zu vermeiden. Beachten Sie die für die Anlagen geltenden einschlägigen Normen - **EL** Ακολουθήστε τις οδηγίες και φυλάξτε τις για να τις παραδώσετε στον τελικό χρήστη. Αποφύγετε κάθε ακατάλληλη χρήση, παρεμβάσεις και τροποποιήσεις. Τηρείτε τους ισχύοντες κανονισμούς στις εγκαταστάσεις - **EN** Follow the instructions and keep them safe for delivery to the end user. Avoid any misuse, tampering and modifications. Comply with the current regulations regarding the systems - **ES** Respetar las instrucciones y conservárselas para la entrega al usuario final. Evitar todo uso impropio, alteraciones y modificaciones. Respetar las normas vigentes sobre las instalaciones - **ET** Järgige juhiseid ja hoidke need lõppkasutaja tarvis ohutus kohas. Vältige väärkasutust, ümbertegemist ja muudatusi. Järgige süsteemide kohta kehtivaid määrsi - **FI** Noudata ohjeita ja säilytä ne laitteen lopputäyttäjälle luovuttamista varten. Vältä virheellistä käytöä, laitteiston peukaloitinta ja muutosten tekemistä siihen. Noudata laitteistojä jäsä voimassa olevia säännöksiä - **FR** Observer les consignes et les conserver pour la livraison à l'utilisateur final. Éviter tout usage impropre, interventions illicites et modifications. Respecter les normes en vigueur sur les installations - **GA** Lean na treoiracha agus coilíngí sácháilte air mháthair le bheith curtha ar aghaidh chuig an úsáideoir deiridh. Ná déan iad a míth-úsdáil, cur isteach orthu ná iad a mhodhnú. Cloigh leis na rialachaín atá i bhfeidhm faga láthair maidir leis na córais - **HR** Sljedite upute i čuvajte ih na sigurnom kako biste ih mogli isporučiti krajnjem korisniku. Zbjegavajte nepravilan način upotrebe, neovlašteno mijenjanje i izmjene. Pridržavajte se trenutnačo važećih propisa po pitanju sustava - **HU** Kövesse az utasításokat és őrizze meg azokat a végfelhasználónak történő átadásig. Kerülje a helytelen műveleteket, a változtatásokat és módosításokat. A rendszerre vonatkozó érvényben lévő szabályozásokkal összhangban járjon el. - **KK** Нусукарларды орынданың жөне оны түпки пайдаланушыга жеткізу үшін қауіпсіз жерде сақтаңыз. Кез келген дұрыс пайдаланбауға, жасанды көшірмесін жасауға және құрылымын өзгертуге жол бермеңіз. Жүйелерге қатысты ағымдағы ережелерді ұстаныңыз - **LT** Laikykites instrukcijų ir pasidėkite jas saugioje vietoje, kad galėtumėte perduoti galutiniam naudotojui. Venkite netinkamo naudojimo, neleistinių pakeitimų ir modifikacijų. Laikykites galiojančių taisyklių, susijusių su sistemomis - **LV** Nemiet vėrā instrukcijas un saglabāiet tās, lai nodotu tās gala lietotājam. Izvairieties no jebkādas ļaunprātīgas izmantošanas, viltošanas un modifikācijām. Rīkojieties saskaņā ar spēkā esošajiem noteikumiem, kas attiecas uz šo sistēmu - **MT** Segwi l-istruzzjonijiet u zomhomon sikuri għall-kunsinna lill-utent aħhari. Evita kwalunkwe użu hażin, tbaħbis u modifika. Kun konformi mar-regolamenti attwali fir-figward ta-sistemi - **NL** Volg de instructies en bewaar ze voor de aflevering aan de eindklant. Vermijd elk oneigenlijk gebruik, gesleutel en wijzigingen. Neem de bestaande normen op de de installaties in acht - **NO** Følg instruksene og oppbevar de for de å overlevere de til sluttbrukeren. Ungå uegnet bruk, tuklinger eller endringer. Respekter normene som gjelder for anleggene - **PL** Postępuj zgodnie z instrukcjami i przechowywaj je zgodnie z zasadami bezpieczeństwa w celu dostarczenia do użytkownika końcowego. Nie dopuszczaj do użycia niezgodnego z przeznaczeniem, naruszenia ani wprowadzania zmian. Przestrzegaj przepisów obowiązujących obecnie w odniesieniu do systemów - **PT** Siga as instruções e guarde-as para entrega ao utilizador final. Evite qualquer uso indevido, violações e modificações. Cumpra com os regulamentos em vigor em matéria de sistemas - **RO** Respectați instrucțiunile și păstrați-le într-un loc sigur pentru a le putea înmăna în stare nealterată utilizatorului final. Evitați utilizarea necorespunzătoare și efectuarea de modificări. Respectați reglementările în vigoare privind sistemele - **RU** Соблюдайте требования инструкции, сохраняйте инструкцию для ее передачи конечному потребителю. Не допускайте ненадлежащего использования, вмешательства и изменений конструкции. Соблюдайте действующие правила эксплуатации электроустановок - **SK** Postupujte podľa instrukci a uschovejte ich na účel dodávky koncovému používateľovi. Využitje se akéhokoliv nesprávného použitia, neodborné manipulácie a úprav. Dodržujte aktuálne platné predpisy týkajúce sa týchto systémov - **SL** Upoštevajte navodila in jih skrbno hranite, da jih boste lahko predali končnemu uporabniku. Izogibajte se napačni uporabi, ponarejanju in kakršnim koli spremembam. Upoštevajte veljavne predpise o sistemih - **SV** Följ instruktionerna och förvara dem för överlämning till slutanvändaren. Undvik all slags oömlämplig användning, manipulering och ändringar. Respektera gällande lagstiftning för systemen - **TR** Talimatları takip edin ve son kullanıcısına teslim etmek üzere güvenli bir şekilde saklayın. Herhangi bir hatalı kullanımdan, kurcalamaktan ve değışiklikler yapmaktan kaçınınız. Sistemlere ilişkin yürürlükteki düzenlemelere uyun - **ZH** 遵循相关指示，并将其安全交付至最终用户手中。避免任何误用、篡改和修改。符合现行的系统相关规定

Al sensi delle Decisioni e delle Direttive Europee applicabili, si informa che il responsabile dell'immissione del prodotto sul mercato Comunitario è:

According to the applicable Decisions and European Directives, the responsible for placing the apparatus on the Community market is:

GEWISS S.p.A. Via A.Volta, 1 IT-24069 Cenate Sotto (BG) Italy Tel: +39 035 946 111 Fax: +39 035 946 270 E-mail: qualitymarks@gewiss.com



+39 035 946 111
8.30 - 12.30 / 14.00 - 18.00
lunedì - venerdì - monday - friday



+39 035 946 260



sat@gewiss.com
www.gewiss.com