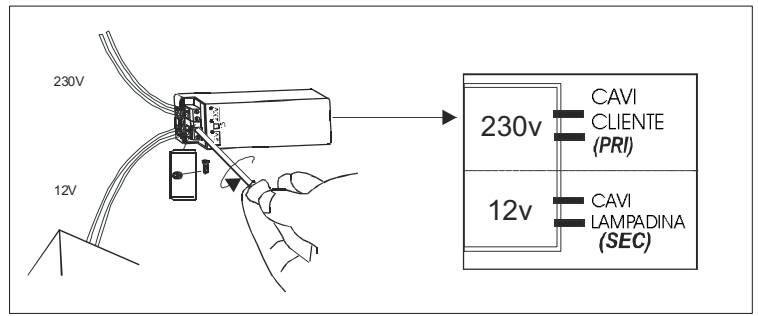
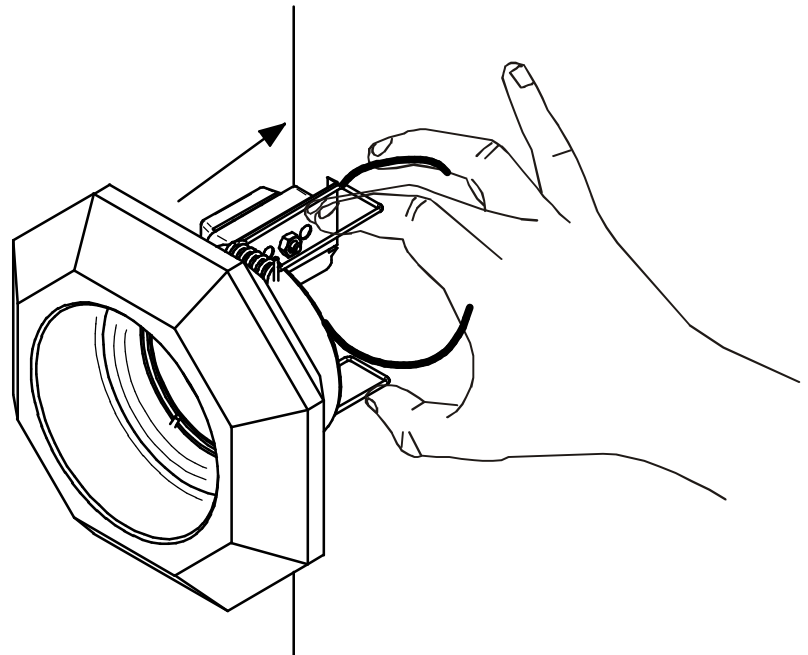
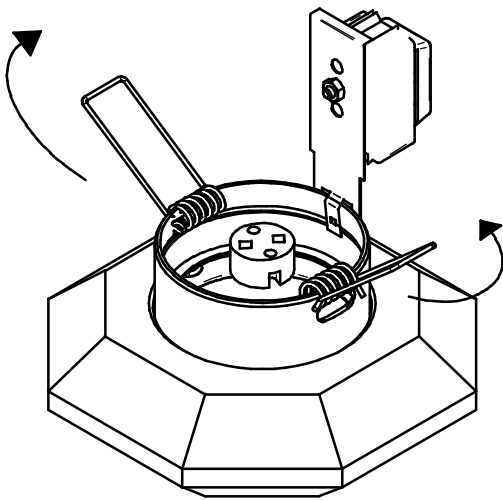


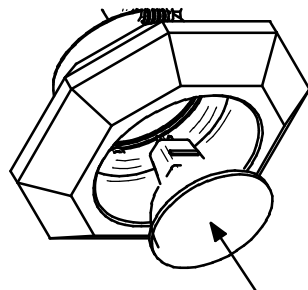
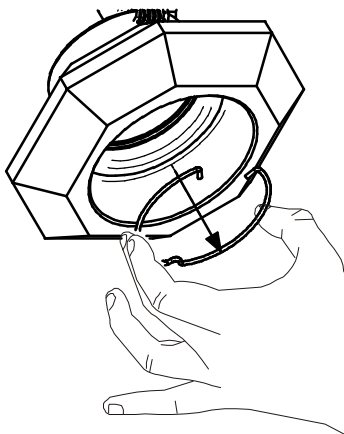
CABLAGGIO ARTICOLO  
WIRING  
ELECTRIFICATION  
VERKABELUNG  
CABLAJE ARTICULO



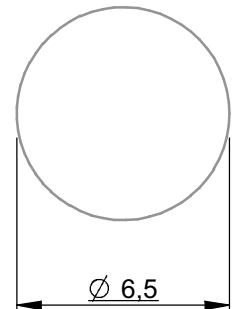
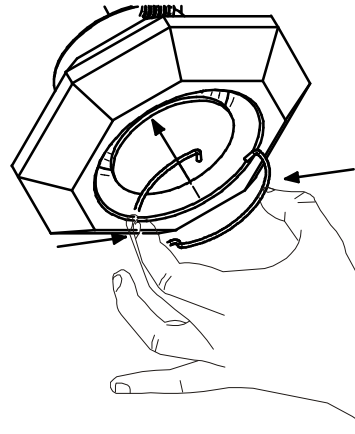
ATTENZIONE: TRASFORMATORE E LAMPADINA NON INCLUSI  
ATTENTION: BALLAST AND LAMP NOT INCLUDED  
ATTENTION: TRASFORMATEUR ET AMPOULE PAS INCLUS  
ACHTUNG: TRASFORMATOR UND LEUCHTMITTEL NICHT EINSCHLIESSLICH  
ATENCIÓN: TRANSFORMADOR Y BOMBILLA NO INCLUIDOS



LE MOLLE VANNO PIEGATE ENTRAMBE COME DA DISEGNO PER FAR ENTRARE L'ARTICOLO A PARETE/SOFFITTO  
FOLD UP BOTH SIDE CLIPS AS PER DRAWING TO FIT ITEM ON CEILING/WALL  
LES DEUX RESSORTS VONT PLIES COMME DESSINE POUR FAIRE ENTRER L'ARTICLE AU MUR  
BEIDE FEDER WIE IM BILD BIEGEN UM DEN ARTIKEL IN DIE DECKE EINZUBAUEN  
LOS DOS MUELLES HAY QUE DOBLARLOS PARA QUE ARTICULO SE INSERTE EN EL TECHO O EN LA PARED



MONTARE LA LAMPADINA  
INSERT THE LAMP  
MONTER L'AMPOULE  
DAS LEUCHTMITTEL EINBAUEN  
PONER LA LAMPARA



-DIMENSIONE FORO  
-HOLE SIZE  
-DIAMETRE TROU  
-GROBE LOCH  
-MADIDA DEL AGUJERO