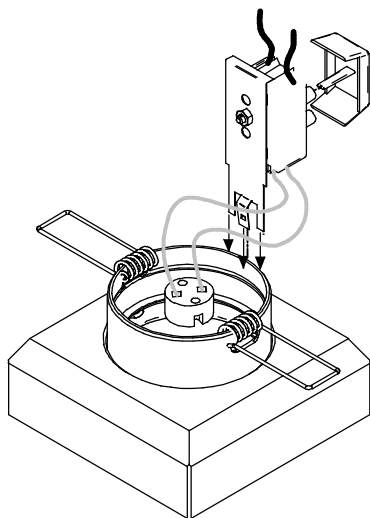
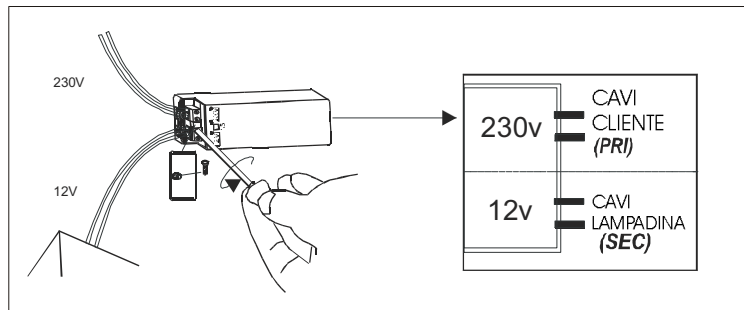


DIMA PER FORATURA A MURO
 CARDBOARD SHAPE FOR WALL PERFORATION
 DIMA POUR TROU AU MUR
 FORM FÜR NANDBOHRUNG
 ESCANTILLON PARA HORADAR A LA PARED

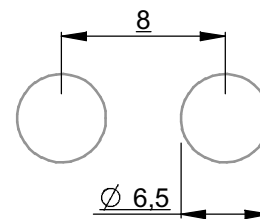
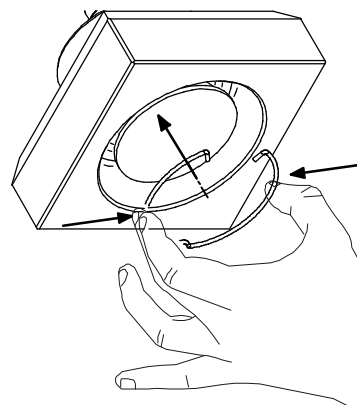
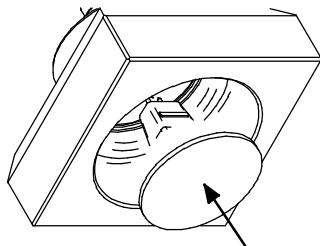
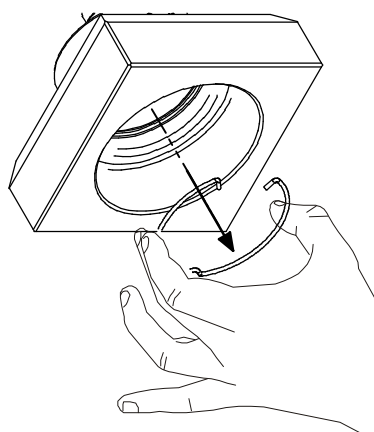
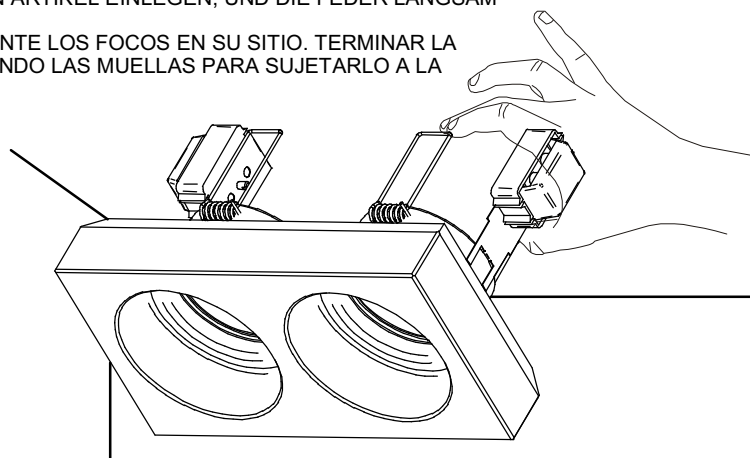
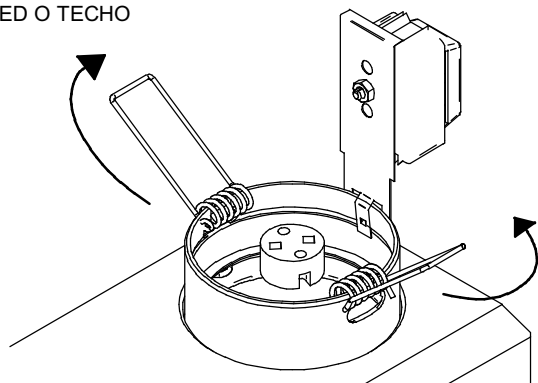


CABLAGGIO ARTICOLO
 WIRING
 ELECTRIFICATION
 VERKABELUNG
 CABLEAJE ARTICULO



ATTENZIONE: TRASFORMATORE E LAMPADINA NON INCLUSI
 ATTENTION: BALLAST AND LAMP NOT INCLUDED
 ATTENTION: TRANSFORMATEUR ET AMPOULE PAS INCLUS
 ACHTUNG: TRANSFORMATOR UND LEUCHTMITTEL NICHT
 EINSCHLIESSLICH
 ATENCION: TRANSFORMADOR Y BOMBILLA NO INCLUIDOS

- PIEGARE LE MOLLE COME DA DISEGNO, INSERIRE PARZIALMENTE IL PRIMO, POI IL SECONDO FARETTO NELL'APPOSITO FORO E INFINE INSERIRE L'ARTICOLO COMPLETO E RILASCIARE LE MOLLE LENTAMENTE PER FISSARLO BENE A PARETE/SOFFITTO
- HAVE THE SPRINGS FLEXED AS THE DRAWING SHOWS, HAVING THE FIRST AND THE SECOND SPOT LIGHT PARTIALLY INSERTED IN THE HOLE, AND AT THE LEAST HAVING THE WHOLE ITEM DULY INSERTED BY THE SLOWLY RELEASING OF THE SPRINGS, SO THAT THE FIXTURE WILL BE WELL FIXED AGAINST THE WALL/CEILING
- PLIER LES RESSORTS COMME SUR LE CROQUIS, INSERER PARTIELLEMENT LE PREMIER ENSUITE LE SECOND PHARE DANS LA FENTE ADEQUATE ET ENFIN INSERER L'ARTICLE COMPLET ET RELACHER LES RESSORTS LENTEMENT POUR LE FIXER AU MIEUX AU PLAFOND OU MUR
- DIE FEDER WIE IN DER ABBILDUNG BIEGEN; DEN ERSTEN STRAHLER TEILWEISE EINLEGEN, DANN DEN ZWEITEN IN DEN DAFUR VORGEGEHENEN LOCHE; SCHLIEBLICH, DEN GANZEN ARTIKEL EINLEGEN, UND DIE FEDER LANGSAM ENTLASSEN UM IHN GUT AM WAD/DECKEN ZU BEFESTIGEN
- PRESIONAR LAS MUELLAS COMO DIBUJADI Y COLOCAR PARCIALMENTE LOS FOCOS EN SU SITIO. TERMINAR LA INSTALACION INSERTANDO COMPLETAMENTE EL ARTICULO Y DEJANDO LAS MUELLAS PARA SUJETARLO A LA PARED O TECHO



MONTARE LA LAMPADINA
 INSERT THE LAMP
 MONTER L'AMPOULE
 DAS LEUCHTMITTEL EINBAUEN
 PONER LA LAMPARA

-DIMENSIONE FORO
 -HOLE SIZE
 -DIAMETRE TROU
 -GROBE LOCH
 -MADIDA DEL AGUJERO