

CHORUS

GEWISS



TV
M ø 9,5 mm
IEC 61169-2



GW 10 361 ÷ 364
GW 11 361
GW 12 361 ÷ 364
GW 14 361 ÷ 364

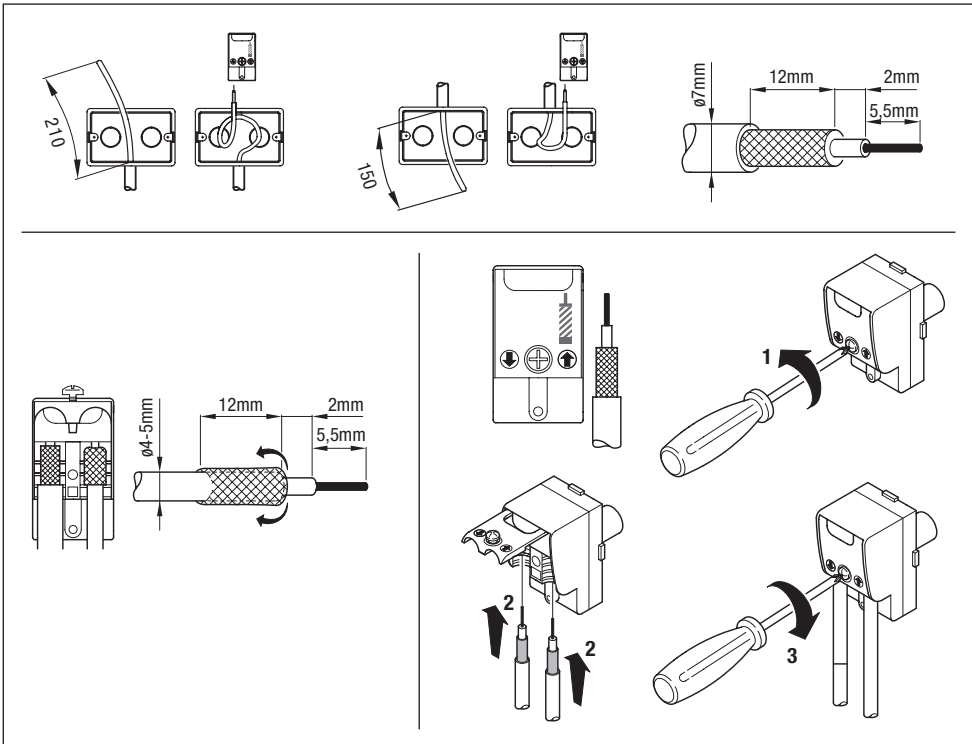


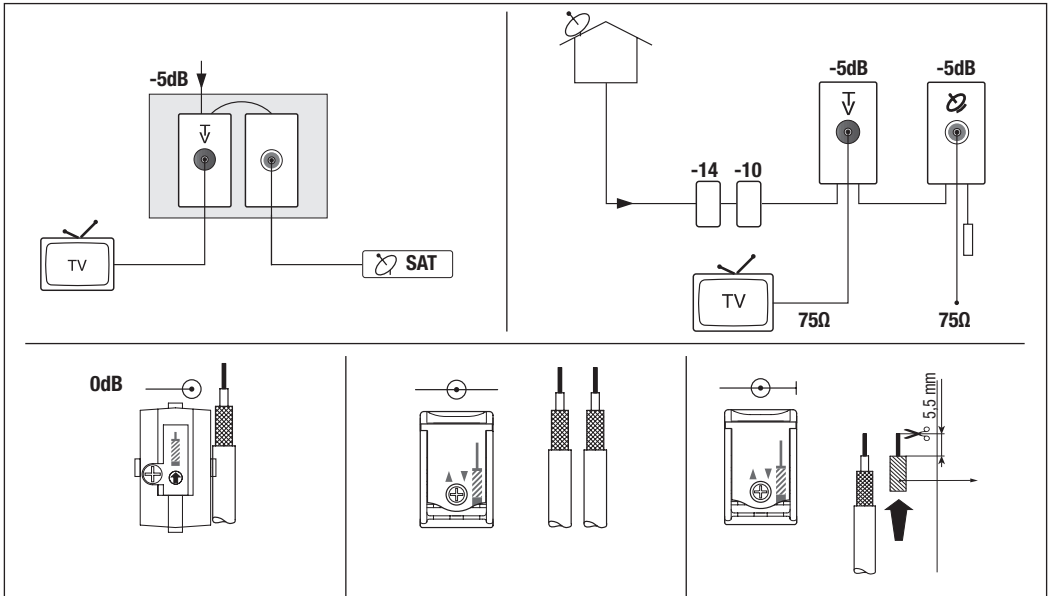
SAT
F
IEC 61169-24

GW 10 371 ÷ 374
GW 11 371
GW 12 371 ÷ 374
GW 14 371 ÷ 374



| | |
|---|---|
|  |  |
| 0 db | 24V - 500 mA |
| 5 db | - |
| 10 db | - |
| 14 db | - |





IT - Il simbolo del cassonetto barrato, ove riportato sull'apparecchiatura o sulla confezione, indica che il prodotto alla fine della propria vita utile deve essere raccolto separatamente dagli altri rifiuti. Al termine dell'utilizzo, l'utente dovrà farsi carico di conferire il prodotto ad un idoneo centro di raccolta differenziata oppure di riconsegnarlo al rivenditore all'atto dell'acquisto di un nuovo prodotto. Presso i rivenditori con superficie di vendita di almeno 400 m² è possibile consegnare gratuitamente, senza obbligo di acquisto, i prodotti da smaltire con dimensioni inferiori a 25 cm. L'adeguata raccolta differenziata per l'avvio successivo dell'apparecchiatura dimessa al riciclaggio, al trattamento e allo smaltimento ambientalmente compatibile contribuisce ad evitare possibili effetti negativi sull'ambiente e sulla salute e favorisce il reimpiego e/o riciclo dei materiali di cui è composta l'apparecchiatura. GEWISS partecipa attivamente alle operazioni che favoriscono il corretto reimpiego, riciclaggio e recupero delle apparecchiature elettriche ed elettroniche.

AR -

إذا كان الجهاز يحمل رمز سلة المهملات المستطوية من الخارج أو على عبوة التغليف، فهذا يعني وجوب التخلص من المنتج بعيداً عن النفايات العامة بانتهاء عمره التشغيلي. ويجب على المستخدم التوجه بالمنتج لمركز فرز النفايات أو إعادته للتاجر المختص عند شراء جهاز جديد. من الممكن شحن المنتجات اللازم تركيبها مجاناً (دون الإلزام بشراء واحد جديد) وذلك لتجار التخزين الذين لديهم مركز بيع لا تقل مساحته عن 400 متر مربع، شريطة أن يكون طول هذه المنتجات أقل 25 سم. جميع النفايات المصنفة بكفاءة عالية تهدف التخلص من المنتجات المستعملة بطريقة محافظة على البيئة، أو إعادة تدويرها لاحقاً، من شأنه المساهمة في حماية البيئة والأفراد من جراء الأثار السلبية المحتملة، فضلاً عن تحفيز عملية إعادة استخدام مواد التصنيع أو إعادة تدويرها. يتساهم شركة جويس بكفاءة عالية في العمليات الممنولة بتكهنين الأجهزة الإلكترونية والإلكترونية وإعادة استخدامها أو إعادة تدويرها بطريقة صحيحة وسلمية.

BE - Kalni na abstaļvanānī cī na jago ūpakojūcī zmešcama sīmbala zakrēslēnaga vjadra dļa smecīca, gēta znaņņīcī, ūto produkt nēļgā vīdēvācī rāzām z īnšīm aģulņņīm smecīcēm un kaņcī tērmiņū vīkārīstānā. Karīstāļņīk pāvīnēn dāstāļūcācī adpārāvānīm produkt ū cēntr sarņōjūcī smecīca abō vīrtaļcī jago pārdāļūcī pīrī nabīcīcī vīdēvācī produktā. Pārdāļūcī na ūtīļzāļūcīo mōgūcī bīspāļnā (bez abvāzjācī nabīcīcī nōvaga produktā) dāstāļūcī ū rōzņīcānā krāmz z plošcāj gāndēļvāj zālīs nē mēnš z 400m², kalī jnāy māoļcī pāmēr mēnš z 25 cm. Efēkņvājūnē sarītavānē zbrānē smecīca dļa ekālāģīcānā bīļcāļņīcā ūtīļzāļūcī adpārāvānīm pīrīpāļ dāpāmāģōcī pāzbrēnūcī pātņīcānā adpōjūnā ūpļūvānānā na navōkōļnē asrōdēdē z dāzbrōē lōdēļcī, z tāksām stēmļūcīo pāļtōrņānē vīkārīstānē ī abō pērāpārōjūcī bōdūbūcānācīm matēriāļūcī. GEWISS pīrīvām aktīvūnē ūdēļ z apērācīcīm na pāvīļnīcā ūtīļzāļūcī z pāļtōrņām vīkārīstānīo abō pērāpārōjūcī ēlēkņrīcānā z ēlēkņtrōnā abstaļvanānā.

BG - Когато върху изделието или опаковката му има поставен етикет със зачеркнат кош за смет, след изтичане на експлоатационния период на изделието то трябва да се отдели от другите отпадъци. Потребителят трябва да предаде излазото от употреба изделие в център за разделно събиране на отпадъци или да го върне на продавача при закупуване на ново изделие. Изделието от употреба изделие с размери под 25 cm могат да се предадат безплатно (и без задължение за покупка на ново изделие) на търговци на дребно, чиято търговска площ е не по-малко от 400 m². Ефикасната система за разделно събиране на отпадъци и природосъобразно извеждане от употреба на използвани изделия или последващото им рециклиране способват за предотвратяване на възможните неблагоприятни въздействия върху околната среда и здравето на хората и стимулират повторното използване на изделията и/или рециклирането на материалите, от които те са изработени. Фирмата GEWISS активно участва в мероприятия за подкрепа на правилното запазване и повторната употреба или рециклирането на електрическо и електронно оборудване.

CS - Pokud se na bytovení či obalu objeví symbol přeškrtnuté popelnice, znamená to, že produkt po uplynutí své životnosti by neměl být likvidován do směsného odpadu. Uživatel musí odnést opotřebený produkt do sběrného dvora nebo jej při nákupu nového odevzdat prodejci. Použité produkty o rozměru menším než 25 cm mohou být bezplatně (bez nutnosti kupovat nový) odevzdány u obchodníků s prodejní plochou větší než 400 m². Správně třídění a ekologická likvidace použitých zařízení nebo jejich následná recyklace pomáhají předcházet vzniku potenciálních negativních dopadů na životní prostředí a zdraví osob a podporují opakovaně použitelné anebo recyklační materiály. Společnost GEWISS se aktivně účastní akcí na podporu správné likvidace, opakovaného využití a recyklace elektrického a elektronického zařízení.

DA - Symbolet med den overkrydede skræddespad på apparatet eller på emballagen angiver, at produktet, ved endt levetid, skal bortskaffes separat fra andet affald. Produktet skal overgives til et bemyndiget affaldsbehandlingscenter eller overdrages til forhandleren i forbindelse med køb af et nyt, tilsvarende produkt. Det er muligt at bortskaffe produkter med dimensioner på under 25 cm, gratis og uden pligt til køb af et nyt, gennem forhandler med forretningslokaler på mindst 400 m². En passende bortskaffelse af apparatet til senere genbrug, eller miljømæssig korrekt behandling og demolering heraf, er medvirkende til at forebygge eventuelle negative påvirkninger på miljø og helbred og fremmer genbrug af de materialer, som apparaturet består af. GEWISS deltager aktivt i handlingerne, som fremmer korrekt genbrug, genanvendelse og geninding af elektriske og elektroniske apparaturer.

DE - Das Symbol der durchgestrichenen Mülltonne auf dem Gerät oder seiner Verpackung weist darauf hin, dass das Produkt am Ende seiner Nutzungsdauer getrennt von den anderen Abfällen zu entsorgen ist. Nach Ende der Nutzungsdauer obliegt es dem Nutzer, das Produkt in einer geeigneten Sammelstelle für getrennte Müllentsorgung zu deponieren oder es dem Händler bei Ankauf eines neuen Produkts zu übergeben. Bei Händlern mit einer Verkaufsfläche von mindestens 400 m² können zu entsorgende Produkte mit Abmessungen unter 25 cm kostenlos und ohne Kaufzwang abgegeben werden. Die angemessene Mülltrennung für das dem Recycling, der Behandlung und der umweltverträglichen Entsorgung zugeführten Gerätes trägt dazu bei, mögliche negative Auswirkungen auf die Umwelt und die Gesundheit zu vermeiden und begünstigt den Wiedereinsatz und/oder das Recyceln der Materialien, aus denen das Gerät besteht. GEWISS beteiligt sich aktiv an den Aktionen für die korrekte Wiederverwendung, das Recycling und die Rückgewinnung von elektrischen und elektronischen Geräten.

EL - Το σύμβολο διαγραμμένου κάδου απορριμμάτων, όπου υπάρχει επάνω στη συσκευή ή στη συσκευασία της, υποδεικνύει ότι το προϊόν στο τέλος της διάρκειας ζωής του πρέπει να συλλέγεται χωριστά από τα υπόλοιπα απορρίμματα. Στο τέλος της χρήσης, ο χρήστης πρέπει να αναλάβει να παραδώσει το προϊόν σε ένα κατάλληλο κέντρο διαφοροποιημένης συλλογής ή να το παραδώσει στον αντιπρόσωπο κατά την αγορά ενός νέου προϊόντος. Σε καταστήματα πώλησης με επιφάνεια πωλήσεων τουλάχιστον 400 m² μπορεί να παραδοθεί δωρεάν, χωρίς καμία υποχρέωση για αγορά άλλων προϊόντων, τα προϊόντα για διάθεση, με διαστάσεις μικρότερες από 25 cm. Η επαρκής διαφοροποιημένη συλλογή, προκειμένου να ξεκινήσει η επόμενη διαδικασία ανακύκλωσης, επεξεργασίας και περιβαλλοντικά συμβατής διάθεσης της συσκευής, συμβάλλει στην αποφυγή αρνητικών επιπτώσεων για το περιβάλλον και την υγεία και προωθεί την επαγγελματισμένη ή/και ανακύκλωση των υλικών από τα οποία αποτελείται η συσκευή. Η GEWISS συμμετέχει ενεργά σε δραστηριότητες που προάγουν τη σωστή επαναχρησιμοποίηση, την ανακύκλωση και την ανάκτηση των ηλεκτρικών και ηλεκτρονικών συσκευών.



