

Code: 4432
Collection: CAMPANA
Version: 00 Date:
Brand: Linea Light

linea
light
group

Istruzioni per l'installazione
Installation instructions
Instrucciones para la instalaci3n
Instructions pour l'installation
Installationsanleitung

ATTENZIONE: la sicurezza dell'apparecchio 3 garantita solo con l'uso appropriato delle seguenti istruzioni; pertanto 3 necessario conservarle.

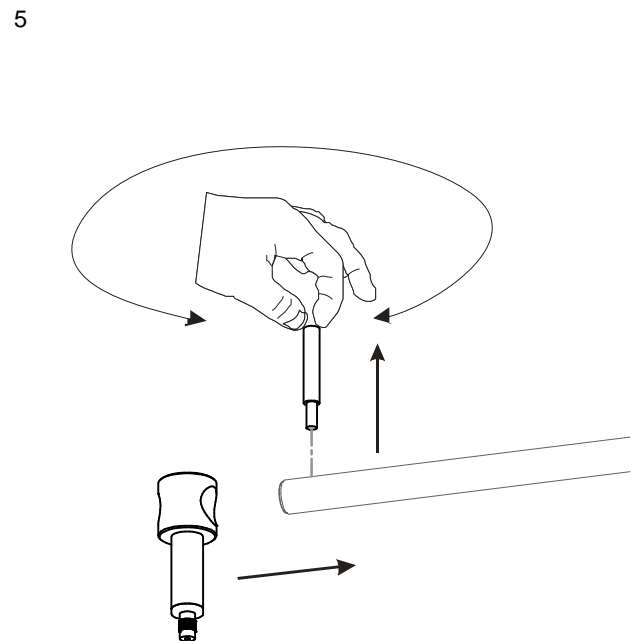
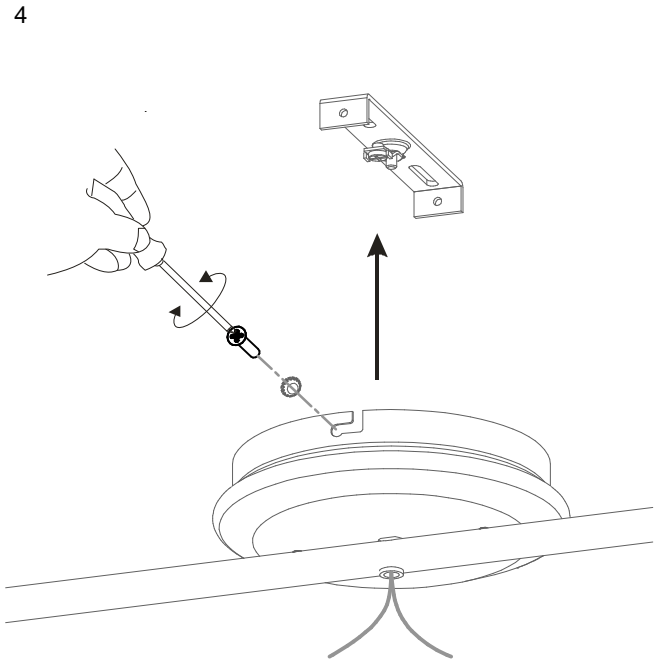
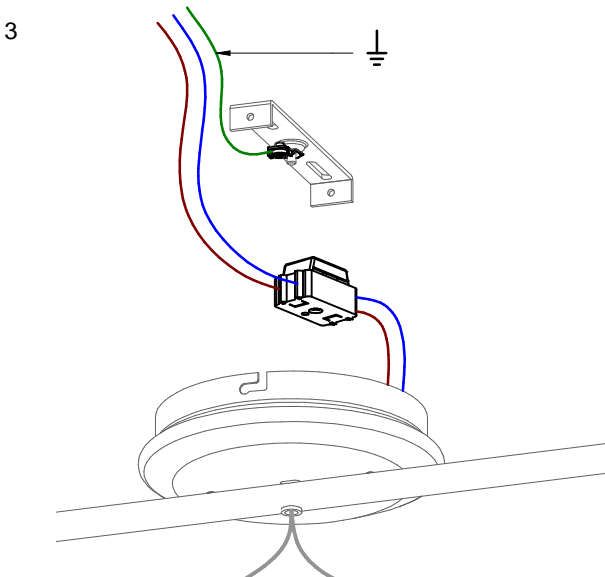
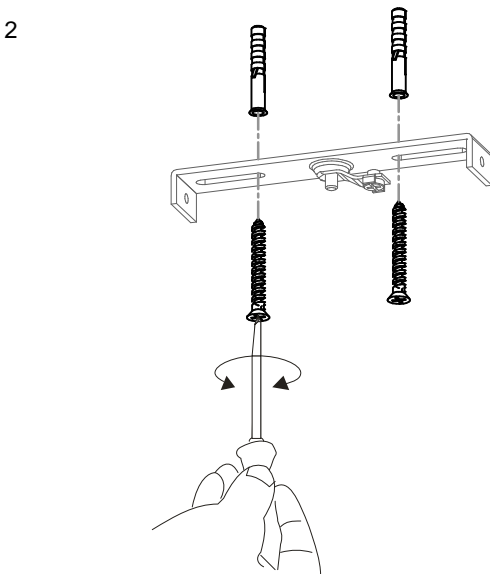
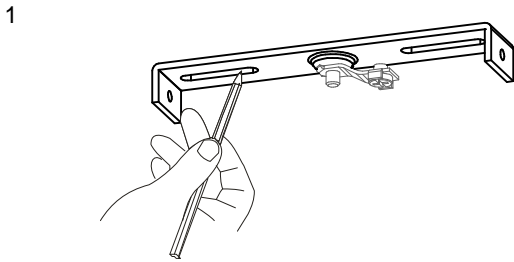
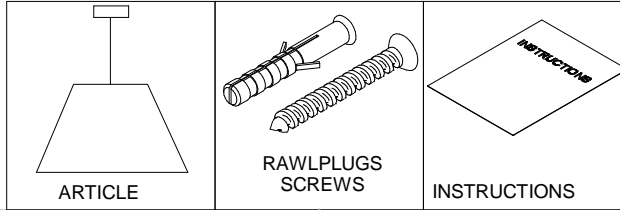
WARNING: the safety of this fixture is guaranteed only if you comply with these instructions; remember to conserve in a safe place.

ATENCIÓN: la seguridad del aparato se garantiza solo cumpliendo cuidadosamente las siguientes instrucciones; por ello, es necesario conservarlas.

ATTENTION: la securite de l'appareil n'est garantie qu'en cas d'utilisation correcte des instructions suivantes; il faut par consequent les conserver.

ACHTUNG: die sicherheit des gerates wird nur durch sachgemasse befolgung nachstehender anweisungen gewahrleistet; ihre aufbewahrung ist deshalb sehr wichtig.

Contenuto dell'imballo - Box Contents - Contenido de la confecci3n - Contenu de l'emballage - Packungsinhalt

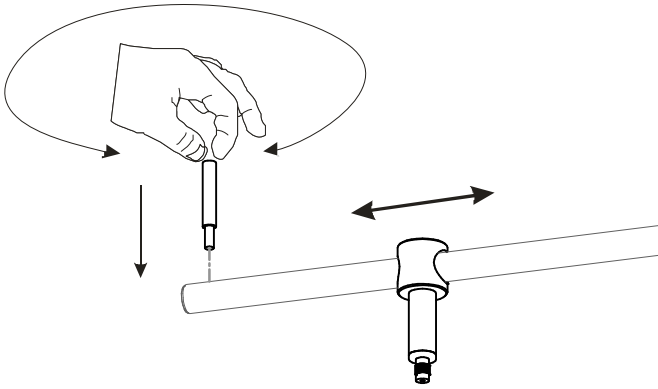


Code: 4432
Collection: CAMPANA
Version: 00 Date:
Brand: Linea Light

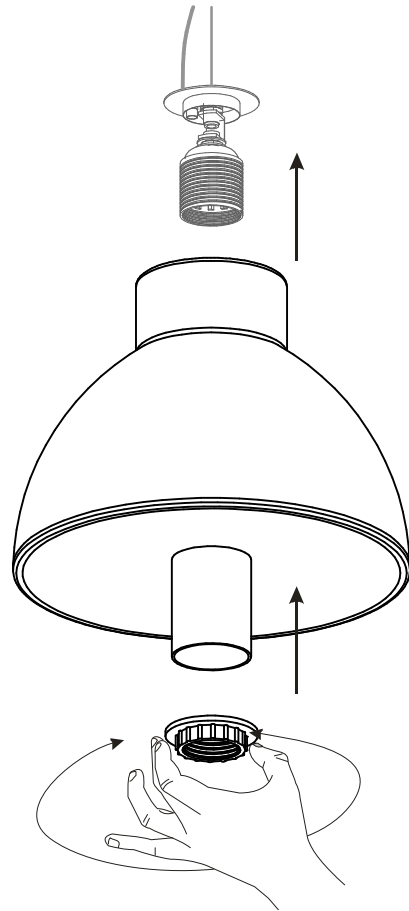
linea
light
group

Istruzioni per l'installazione
Installation instructions
Instrucciones para la instalaci3n
Instructions pour l'installation
Installationsanleitung

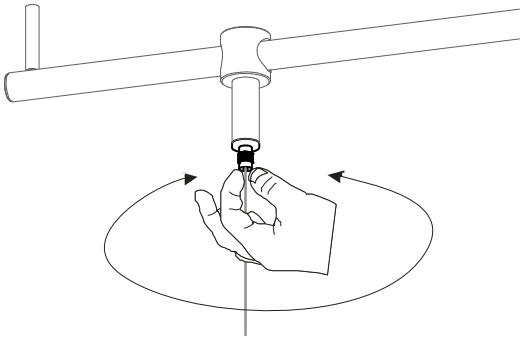
6



8



7



- Per regolare il cavo d'acciaio, svitare la bocchetta e premere sul perno
- To regulate the iron cable, unscrew the metal part pressing the button
- Pour regler le cable d'acier, devisser lembout et appuyer sur le pivot
- Laenge der haltseile einstellen huelse heraus drehen/aeenge einstellen und wieder befestigen
- Para regular el cable de acero, desatornillar el casquillo y apretar el perno

9

