

Code: 7113
Collection: LAMA
Version: 00
Brand: Ma&De / /



Istruzioni per l'installazione
Installation instructions
Instrucciones para la instalaci3n
Instructions pour l'installation
Installationsanleitung

ATTENZIONE: la sicurezza dell'apparecchio 3 garantita solo con l'uso appropriato delle seguenti istruzioni; pertanto 3 necessario conservarle.

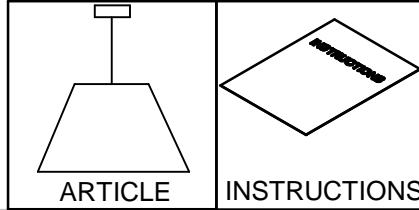
WARNING: the safety of this fixture is guaranteed only if you comply with these instructions; remember to conserve in a safe place.

ATENCION: la seguridad del aparato se garantiza solo cumpliendo cuidadosamente las siguientes instrucciones; por ello, es necesario conservarlas.

ATTENTION: la securite de l'appareil n'est garantie qu'en cas d'utilisation correcte des instructions suivantes; il faut par consequent les conserver.

ACHTUNG: die sicherheit des gerates wird nur durch sachgemasse befolgung nachstehender anweisungen gewahrleistet; ihre aufbewahrung ist deshalb sehr wichtig.

Contenuto dell'imballo - Box Contents - Contenido de la confecci3n - Contenu de l'emballage - Packungsinhalt



Questa lampada 3 dotata di un pulsante touch che ha 2 funzioni:

1. accensione / spegnimento con semplice sfioramento del pulsante
2. dimmerazione della luce mantenendo lo sfioramento per un tempo prolungato

This lamp has a touch button with 2 functions:

1. briefly touch button to switch on/off
2. prolong touch to dim

Esta l3mpara est3 equipada con un bot3n t3ctil que tiene 2 funciones:

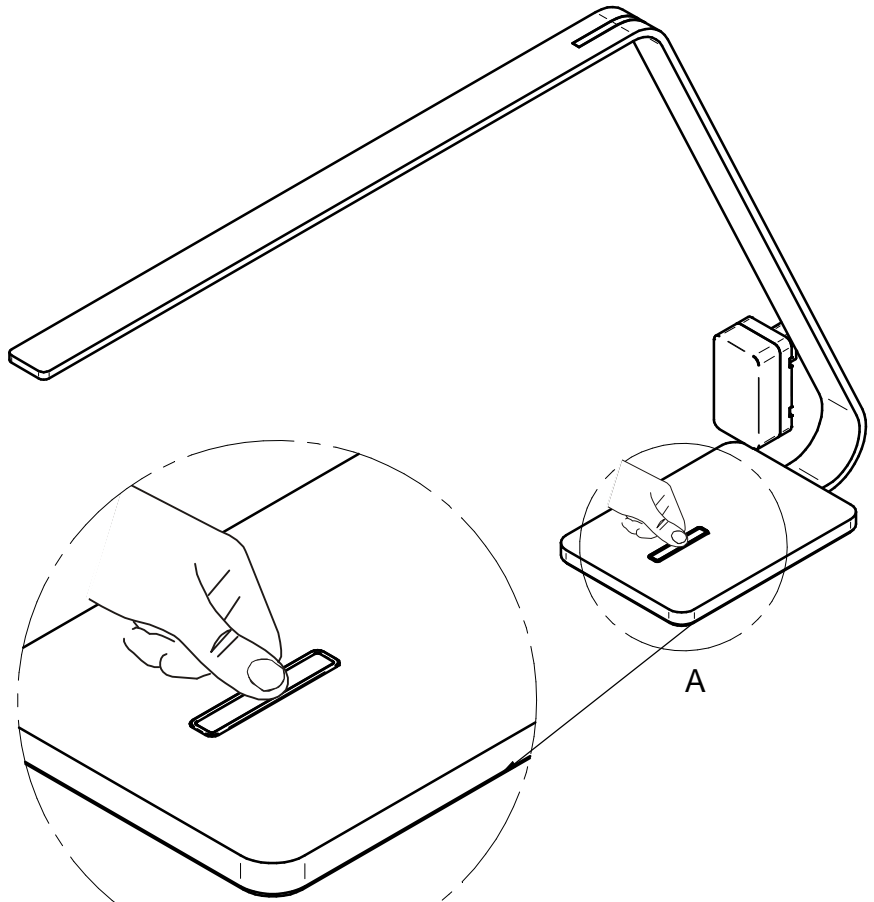
1. Encendido/apagado, rozando solamente el bot3n.
2. Dimeraci3n de la luz rozando el bot3n durante un largo periodo de tiempo.

Cette lampe est dot3e d'une touche touch ayant 2 fonctions :

1. allumage / extinction par simple effleurement de la touche
2. variation de lumi3re en maintenant l'effleurement pendant un temps prolong3

Diese Lampe verf3gt 3ber eine Touch-Taste mit 2 Funktionen:

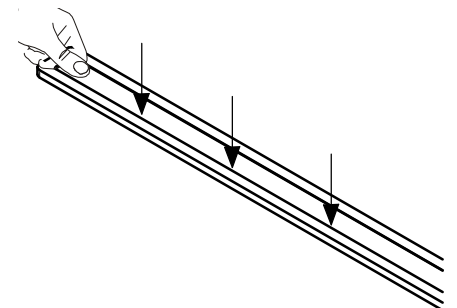
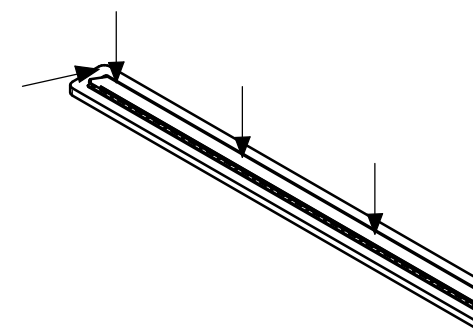
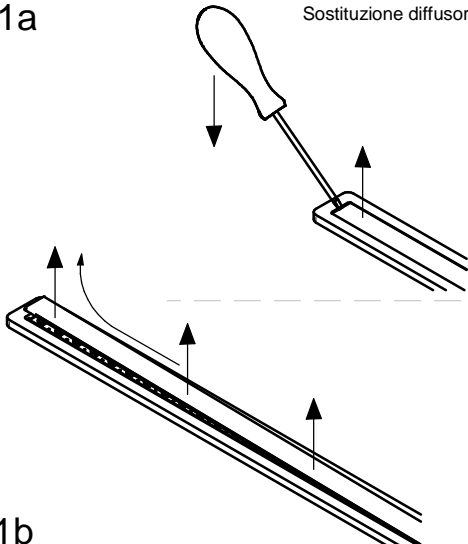
1. Einschalten / Ausschalten durch einfaches Ber3hren der Taste.
2. Dimmen der Lichtst3rke. Dazu die Taste l3nger ber3hren.



DETTAGLIO A

1a

Sostituzione diffusore - Change diffusor - Substituci3n difusor - Changer diffuseur - Austausch des Diffusors



1b

2

3