

Code: 6905  
 Collection: ELIPSE  
 Version: 01 Date: 06/09/2013  
 Brand: Linea Light

**linea**  
**light**  
 group

Istruzioni per l'installazione  
 Installation instructions  
 Instrucciones para la instalaci3n  
 Instructions pour l'installation  
 Installationsanleitung

ATTENZIONE: la sicurezza dell'apparecchio 3 garantita solo con l'uso appropriato delle seguenti istruzioni; pertanto 3 necessario conservarle.

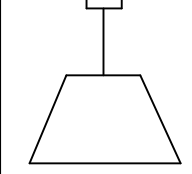




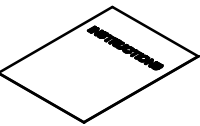
WARNING: the safety of this fixture is guaranteed only if you comply with these instructions; remember to conserve in a safe place.

ATENCIÓN: la seguridad del aparato se garantiza solo cumpliendo cuidadosamente las siguientes instrucciones; por ello, es necesario conservarlas.

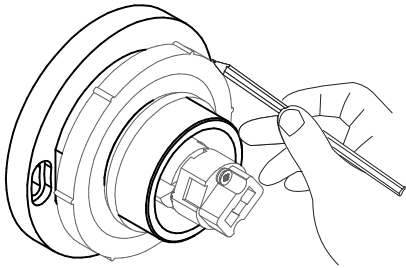
ATTENTION: la securite de l'appareil n'est garantie qu'en cas d'utilisation correcte des instructions suivantes; il faut par consequent les conserver.

ACHTUNG: die sicherheit des gerates wird nur durch sachgemasse befolgung nachstehender anweisungen gewahrleistet; ihre aufbewahrung ist deshalb sehr wichtig.

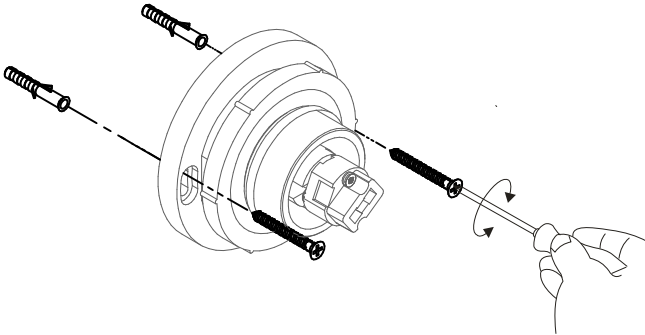
Contenuto dell'imballo - Box Contents - Contenido de la confecci3n - Contenu de l'emballage - Packungsinhalt

 ARTICLE	 LAMP	 RAWLPLUGS SCREWS	 WASHER	 STOPPER	 INSTRUCTIONS
--	---	--	---	--	---

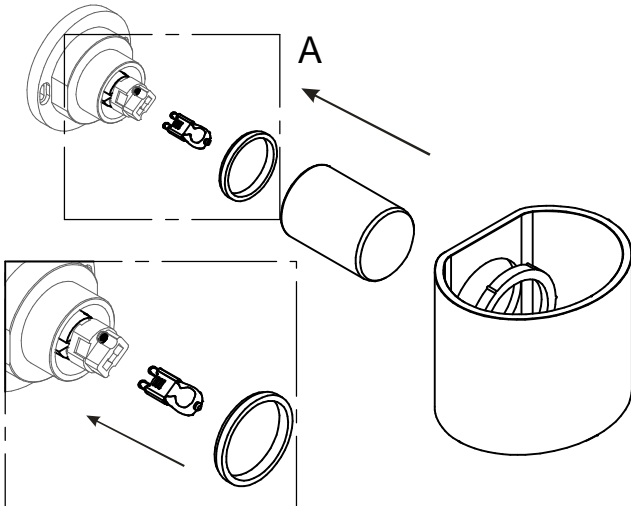
1



2



3

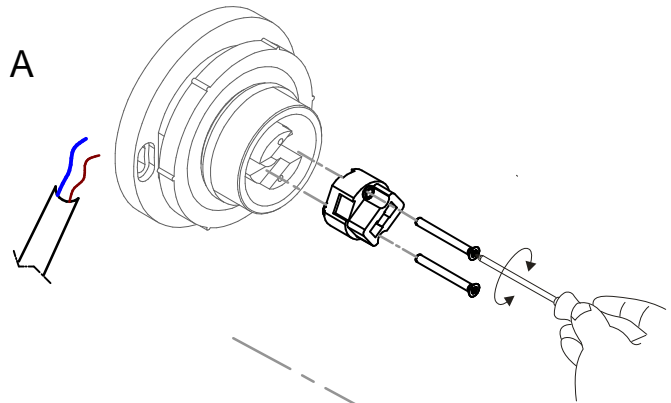


DETTAGLIO A

## Note :

-Per l'utilizzo della lampadina G9( max 7W ) si deve staccare il portalampe e i fili elettrici ( A ) e togliere il particolare indicato e ricollegare i fili al portalampe come illustrato in figura ( B ).  
 -To use G9 lamp (max 7W), disconnect lampholder and electric cables (A). Remove the indicated element, and then connect cables back to lampholder as described in figure (B).  
 -Für die Verwendung vom Leuchtmittel G9 (max. 7W) die Fassung und die Stromkabel (A) abnehmen, das gekennzeichnete Teil abnehmen und die Kabel wie auf Abbildung (B) wieder anschließen.  
 -Para utilizar la bombilla G9 (m3x. 7W), separe el port3lamparas y los hilos el3ctricos (A) y desmonte el elemento indicado; luego conecte de nuevo los hilos al port3lamparas segun las indicaciones de la figura (B).  
 -Pour l'utilisation de l'ampoule G9 (max 7W) il faut d3tacher le porte-lampe et les fils el3ctriques (A) puis enlever la pi3ce indiqu3e et reconnector les fils au porte-lampe suivant l'illustration de la figure (B).

A



B

