

Code: 79839
Collection: OUTDOOR
Version: 00
Brand: Linea Light / /



Istruzioni per l'installazione
Installation instructions
Instrucciones para la instalaci3n
Instructions pour l'installation
Installationsanleitung

ATTENZIONE: la sicurezza dell'apparecchio è garantita solo con l'uso appropriato delle seguenti istruzioni; pertanto è necessario conservarle.

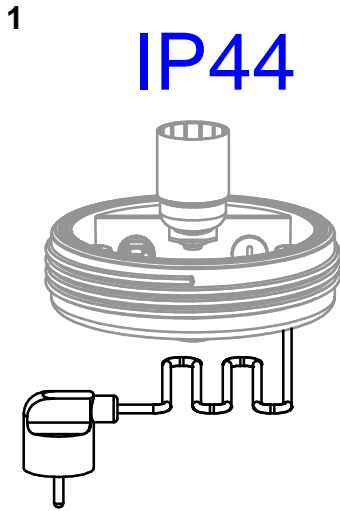
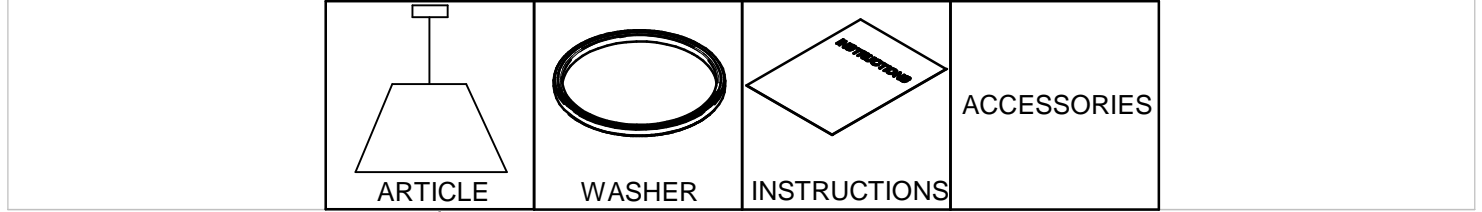
WARNING: the safety of this fixture is guaranteed only if you comply with these instructions; remember to conserve in a safe place.

ATENCIÓN: la seguridad del aparato se garantiza solo cumpliendo cuidadosamente las siguientes instrucciones; por ello, es necesario conservarlas.

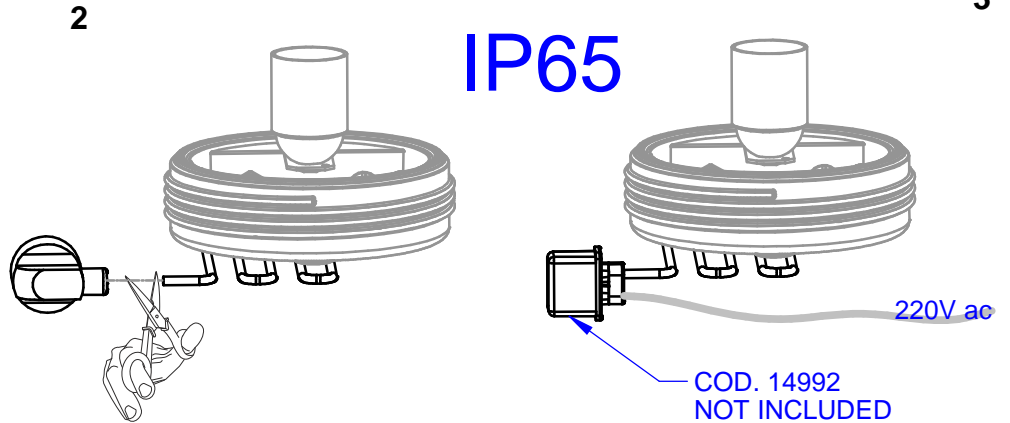
ATTENTION: la securite de l'appareil n'est garantie qu'en cas d'utilisation correcte des instructions suivantes; il faut par consequent les conserver.

ACHTUNG: die sicherheit des gerates wird nur durch sachgemasse befolgung nachstehender anweisungen gewahrleistet; ihre aufbewahrung ist deshalb sehr wichtig.

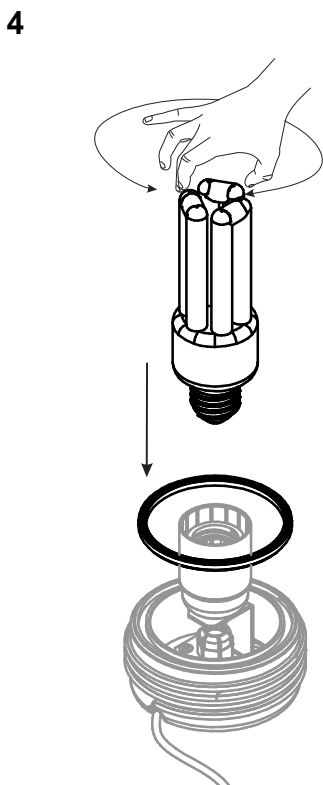
Contenuto dell'imballo - Box Contents - Contenido de la confecci3n - Contenu de l'emballage - Packungsinhalt



ATTENZIONE: -per avere l'articolo in IP44 usare il cablaggio in dotazione.
N.B.: -use cables supplied to have an IP44 item.
ACHTUNG: - Für die Schutzart IP44 der Leuchte kann das mitgelieferte Kabel verwendet werden.
ATENCIÓN: -para clasificar el artículo en IP44, use el cableado de la dotación.
ATTENTION: - pour avoir l'article en IP44, utiliser le câblage fourni.



-per l'utilizzo IP65, tagliare la spina IP44 e cablare con morsetto IP65 alla rete
-For IP65 rating, cut IP44 plug and carryout wiring to the mains using IP65 clamp.
-Für Gebrauch mit Schutzart IP65 den Stecker IP44 abschneiden und mit einer Klemme IP65 am Netz verkabeln.
-Para la utilizaci3n con el grado de protecci3n IP65, corte la clavija IP44 y haga el cableado con el borne IP65 en la red.
-Pour l'indice d'utilisation IP65, couper la fiche IP44 et câbler avec une borne IP65 au r3seau.



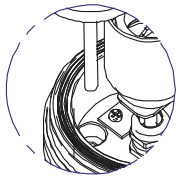
5

- avvitare energicamente il tappo
- Tightly screw the end cap
- Den Verschluss bis zum Anschlag festschrauben.
- Enrosque energicamente el tap3n.
- Visser 3nergiquement le bouchon

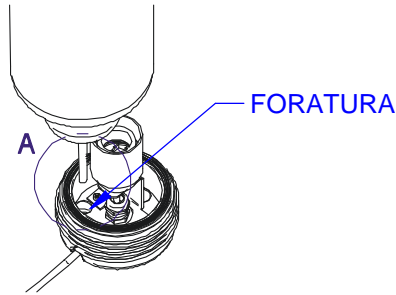
Code: 79839
 Collection: OUTDOOR
 Version: 00
 Brand: Linea Light / /



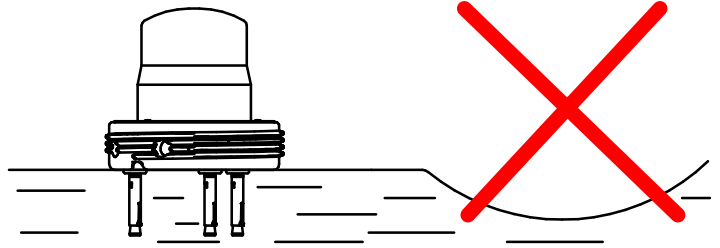
Istruzioni per l'installazione
 Installation instructions
 Instrucciones para la instalación
 Instructions pour l'installation
 Installationsanleitung



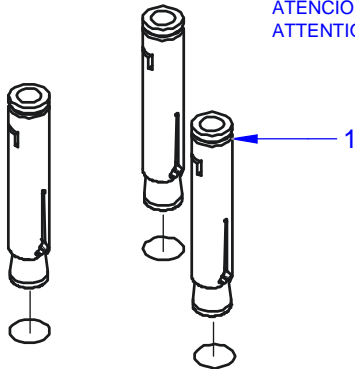
DETAGLIO A



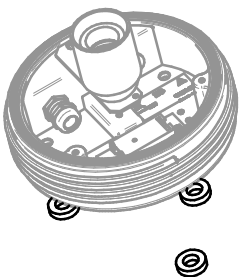
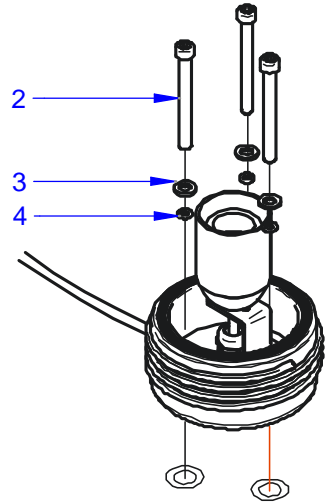
- non installare l'articolo su avvallamenti
- install on flat surfaces only
- ne pas installer l'article sur des creux
- die lampe nicht auf unebenem Untergrund aufstellen
- no instalar el artículo en hundimientos



ATTENZIONE: accessori per fissaggio non inclusi
 N.B.: mounting accessories not included
 ACHTUNG: Die für die Befestigung erforderlichen Teile sind nicht im Lieferumfang enthalten.
 ATENCIÓN: accesorios para fijación no incluidos.
 ATTENTION : accessoires pour la fixation non compris



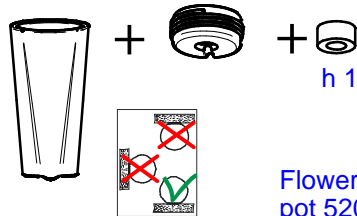
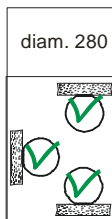
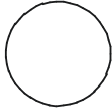
- 1- tasselli TOP INOX A4 M6
- 2- vite TCEI A4 M6
- 3- rondella piana per foro M6
- 4- O-ring



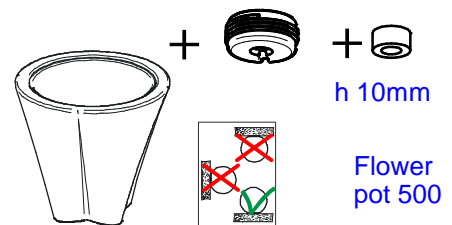
ATT: incluso - N.B.: included - ACHTUNG: Inbegriffen. - ATENCIÓN: incluido - ATTENTION : compris

- Per il fissaggio a terra del tappo, usare le rondelle adatte al diffusore in uso (vedi scheda tecnica)
- To mount end cap on the ground use washers suitable for the type of diffuser (see technical sheet)
- Zur Befestigung vom Verschluss am Boden Unterlegscheiben verwenden, die für den verwendeten Lampenschirm geeignet sind (siehe Datenblatt).
- Use las arandelas aptas para el difusor en uso (véase la ficha técnica) para fijar el tapón en el suelo.
- Pour la fixation au sol du bouchon, utiliser les rondelles adaptées au diffuseur employé (voir la fiche technique)

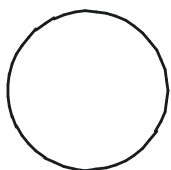
OH!
 Ø 280



Flower
 pot 520



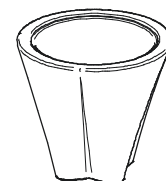
Flower
 pot 500



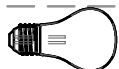
OH!
 Ø 280



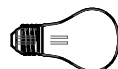
Flower
 pot 520



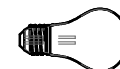
Flower
 pot 500



28 W Energy Saver



70 W Energy Saver



42 W Energy Saver



14 W Low Consumption



30 W Low Consumption



30 W Low Consumption