

Code: 14091  
 Collection: OUTDOOR  
 Version: 00  
 Brand: Manàmanà / /



Istruzioni per l'installazione  
 Installation instructions  
 Instrucciones para la instalación  
 Instructions pour l'installation  
 Installationsanleitung

ATTENZIONE: la sicurezza dell'apparecchio è garantita solo con l'uso appropriato delle seguenti istruzioni; pertanto è necessario conservarle.

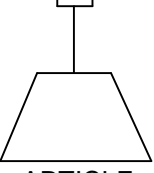


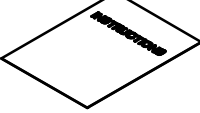
WARNING: the safety of this fixture is guaranteed only if you comply with these instructions; remember to conserve in a safe place.

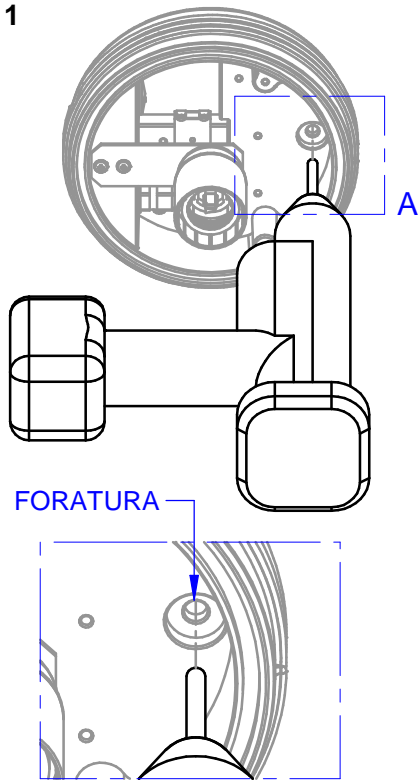
ATENCIÓN: la seguridad del aparato se garantiza solo cumpliendo cuidadosamente las siguientes instrucciones; por ello, es necesario conservarlas.

ATTENTION: la sécurité de l'appareil n'est garantie qu'en cas d'utilisation correcte des instructions suivantes; il faut par conséquent les conserver.

ACHTUNG: die Sicherheit des gerates wird nur durch sachgemasse befolgung nachstehender anweisungen gewährleistet; ihre aufbewahrung ist deshalb sehr wichtig.

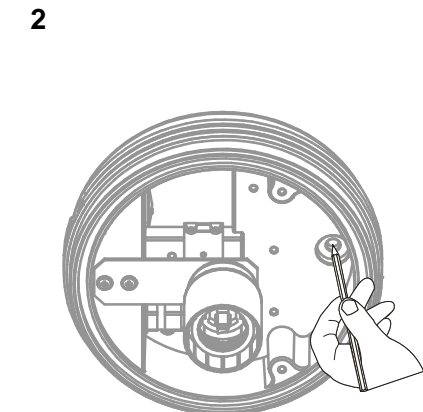
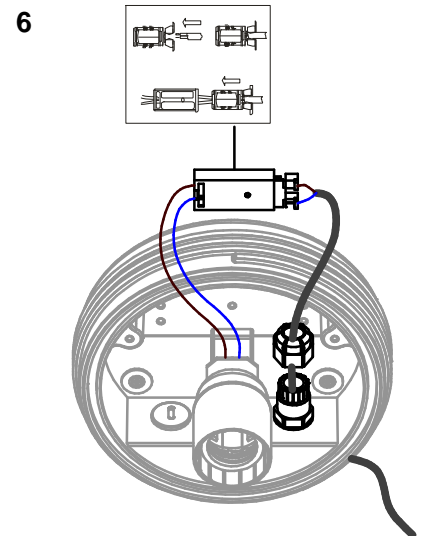
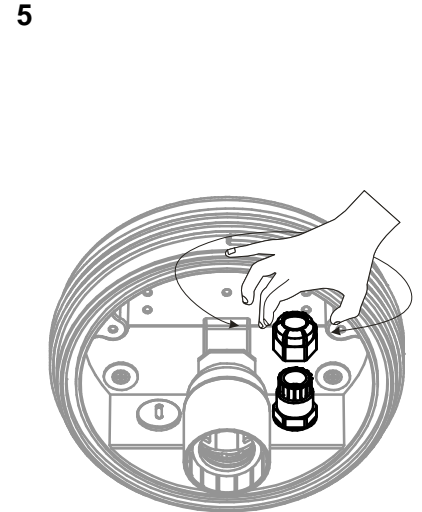
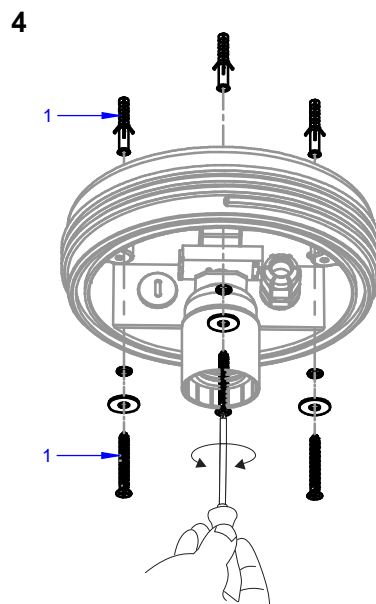
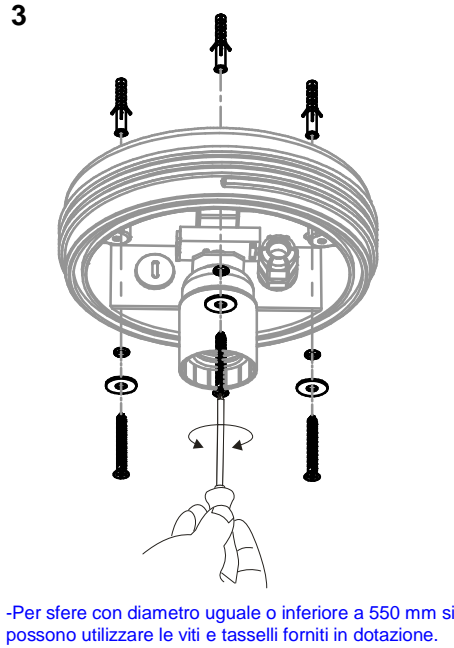
Contenuto dell'imballo - Box Contents - Contenido de la confección - Contenu de l'emballage - Packungsinhalt

 ARTICLE	 RAWLPLUGS SCREWS	 WASHER	 INSTRUCTIONS	ACCESSORIES
--	--	---	--	-------------



DETTAGLIO A

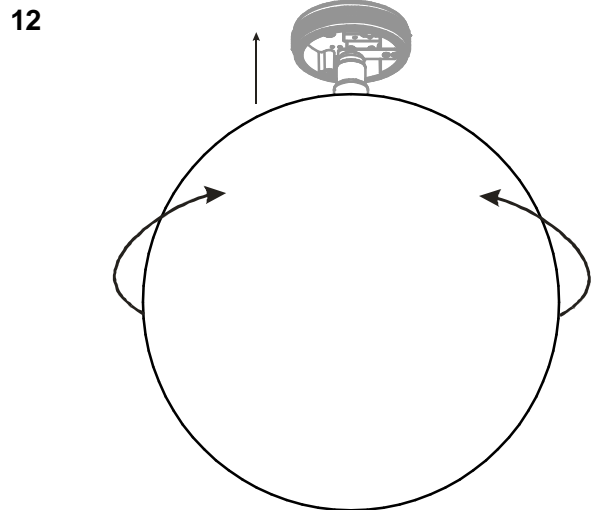
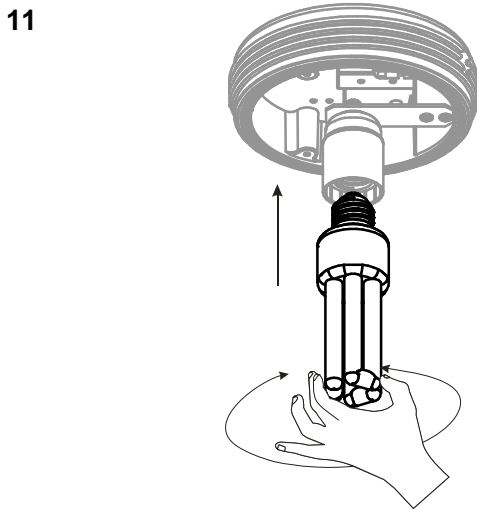
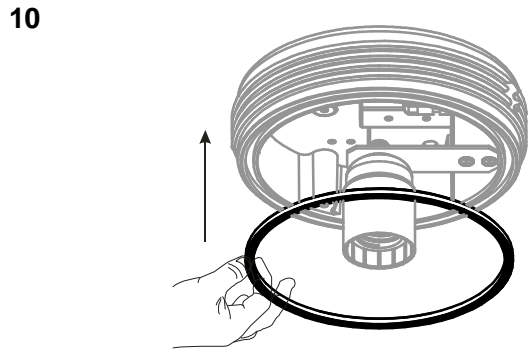
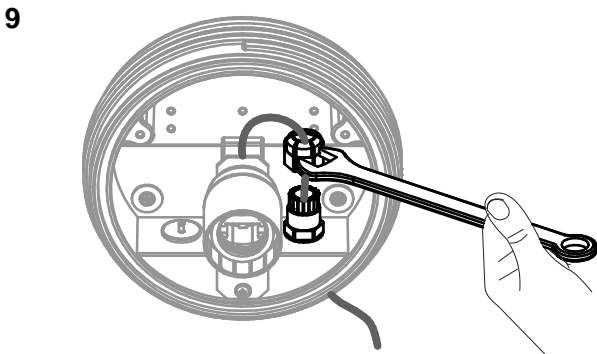
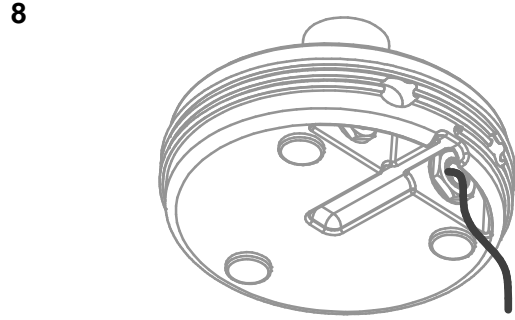
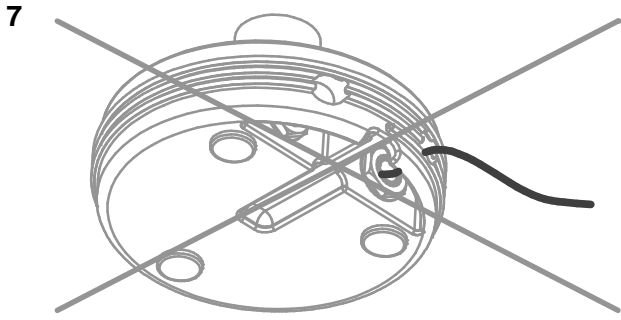
- Dimensione foro  $\varnothing$  4
- Hole size  $\varnothing$  4
- Diametre Trou  $\varnothing$  4
- Grobe loch  $\varnothing$  4
- Madida del agujero  $\varnothing$  4



Code: 14091  
 Collection: OUTDOOR  
 Version: 00  
 Brand: Manàmanà / /



Istruzioni per l'installazione  
 Installation instructions  
 Instrucciones para la instalación  
 Instructions pour l'installation  
 Installationsanleitung



**OHPS**  
 Ø 750

42 W Energy Saver  
 24 W Low Consumption

**OHPS!**  
 Ø 500

28 W Energy Saver  
 14 W Low Consumption

h 10mm

**OHPS!**  
 family

**OH!**  
 Ø 380

42 W Energy Saver  
 20 W Low Consumption

**OH!**  
 Ø 750

52 W Energy Saver  
 30 W Low Consumption

**OH!**  
 Ø 550

42 W Energy Saver  
 30 W Low Consumption

**OH!**  
 Ø 1150

70 W Energy Saver  
 30 W Low Consumption

**OH!**  
 family

diam. 380	diam. 550	diam. 750	diam. 1150