

Code: 14979
 Collection: KIT OUTDOOR
 Version: 00
 Brand: Linea Light / /



Istruzioni per l'installazione
 Installation instructions
 Instrucciones para la instalación
 Instructions pour l'installation
 Installationsanleitung

ATTENZIONE: la sicurezza dell'apparecchio è garantita solo con l'uso appropriato delle seguenti istruzioni; pertanto è necessario conservarle.

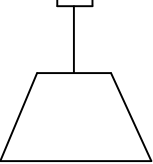


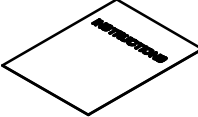
WARNING: the safety of this fixture is guaranteed only if you comply with these instructions; remember to conserve in a safe place.

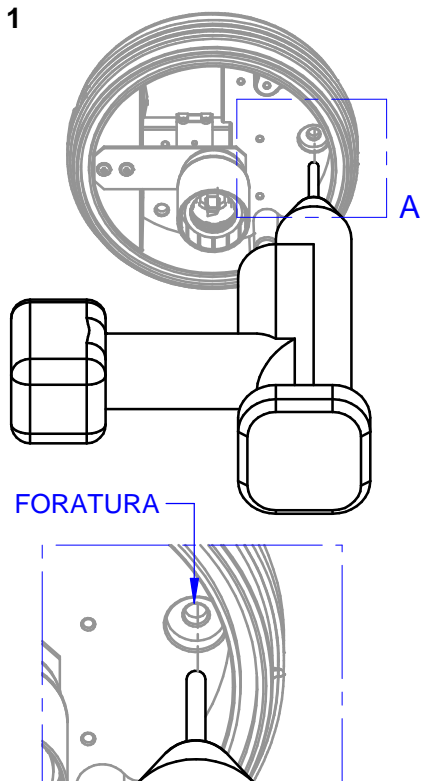
ATENCIÓN: la seguridad del aparato se garantiza solo cumpliendo cuidadosamente las siguientes instrucciones; por ello, es necesario conservarlas.

ATTENTION: la sécurité de l'appareil n'est garantie qu'en cas d'utilisation correcte des instructions suivantes; il faut par conséquent les conserver.

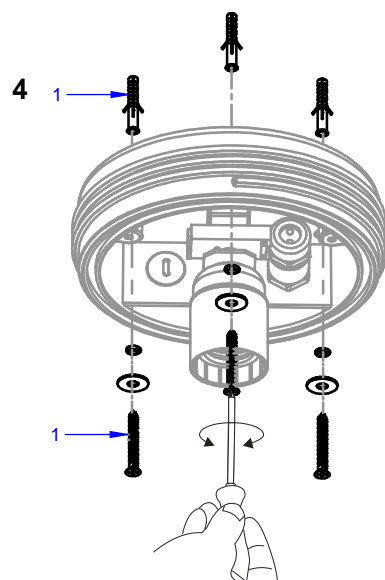
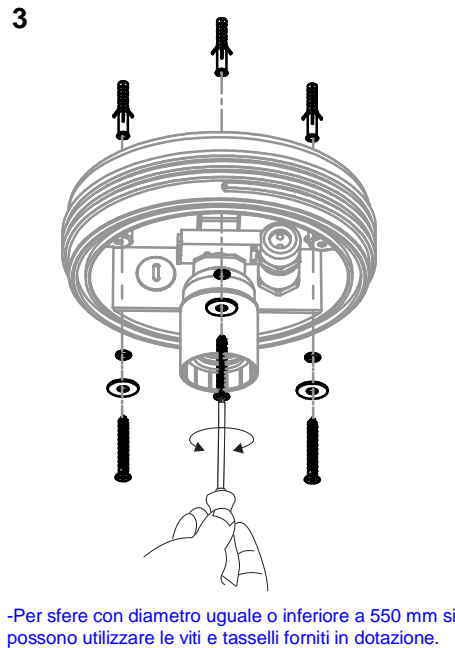
ACHTUNG: die Sicherheit des gerates wird nur durch sachgemasse befolgung nachstehender anweisungen gewährleistet; ihre aufbewahrung ist deshalb sehr wichtig.

Contenuto dell'imballo - Box Contents - Contenido de la confección - Contenu de l'emballage - Packungsinhalt

 ARTICLE	 RAWLPLUGS SCREWS	 WASHER	 INSTRUCTIONS	ACCESSORIES
--	--	---	--	-------------

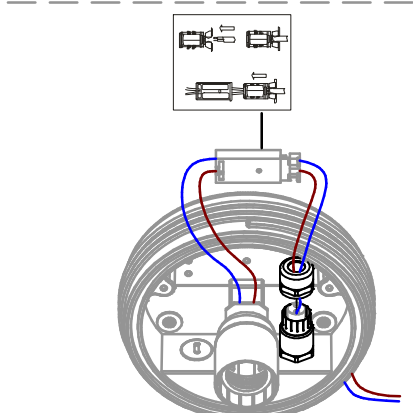
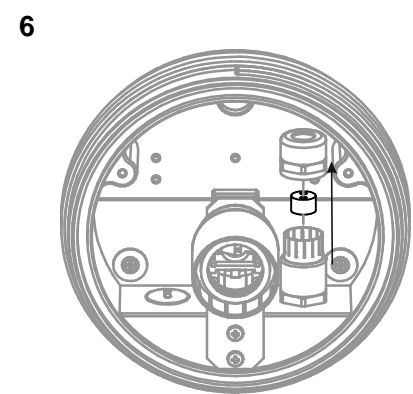
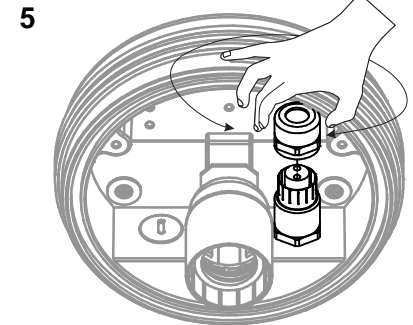


- Dimensione foro \varnothing 4
- Hole size \varnothing 4
- Diametre Trou \varnothing 4
- Grobe loch \varnothing 4
- Madida del agujero \varnothing 4



1- Viti e tasselli acciaio zincato per fissaggi pesanti TA-M6

Per sfere con diametro uguale o superiore a 750 mm si devono utilizzare le viti e tasselli qui di seguito indicati. (accessorio non incluso)



- ATTENZIONE: per avere l'articolo in IP65 usare un cavo H05RN-F.
- N.B.: use a H05RN-F cable to have an IP65 rated item.
- ACHTUNG: Um die Schutzart IP65 für die Leuchte zu garantieren, muss ein Kabel vom Typ H05RN-F verwendet werden.
- ATENCIÓN: use un cable HO5RN-F para clasificar el artículo en IP65.
- ATTENTION : pour avoir l'article en IP65 utiliser un câble H05RN-F.