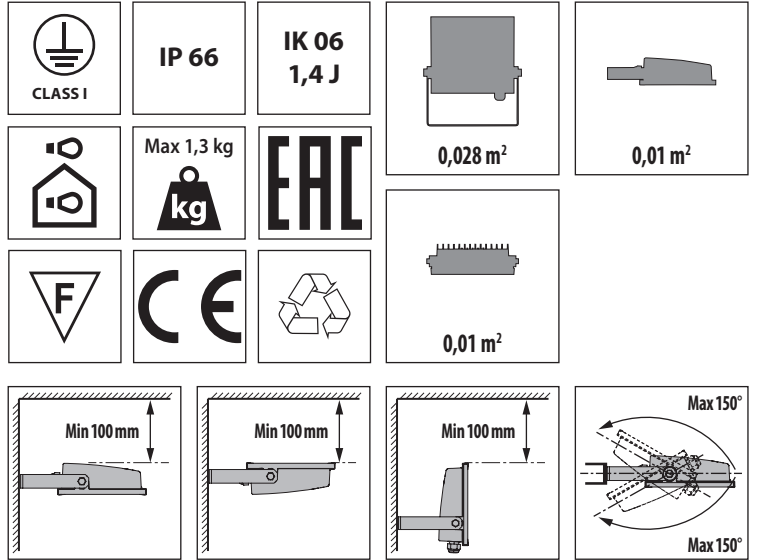
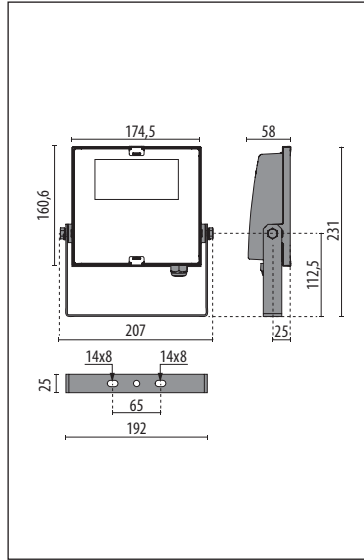


GUELL ZERO

- › GUELL ZERO S/M
- › GUELL ZERO A/W



GB IMPORTANT.

› In order to ensure optimum performance and safety, the fitting must be correctly installed by qualified personnel, in compliance with the following instructions. › Before performing any maintenance, always remove the voltage with a bipolar switch. › The light source must be replaced only by qualified personnel or by the manufacturer of the fitting. › Any type of component maintenance can only be carried out by qualified personnel or by the manufacturer of the device. › The following instructions must be kept in a safe place.

IT IMPORTANTE.

› Per garantire il buon funzionamento e la sicurezza dell'apparecchio è necessario che l'installazione sia eseguita a regola d'arte da personale qualificato, rispettando le istruzioni seguenti. › Prima di eventuali manutenzioni togliere sempre tensione con un interruttore bipolare. › La sostituzione delle sorgente luminosa può essere effettuata solo da personale qualificato o dal costruttore dell'apparecchio. › Qualsiasi tipo di manutenzione alla componentistica può essere effettuata solo da personale qualificato o dal costruttore dell'apparecchio. › Le istruzioni devono essere conservate.

DE WICHTIG.

› Zur Gewährleistung der einwandfreien Funktionsweise und Sicherheit der Leuchte muss die Installation sachgemäß durch Fachpersonal erfolgen und dabei die folgenden Anleitungen beachtet werden. › Vor eventuellen Instandhaltungsarbeiten mit dem zweipoligen Schalter immer die Spannung abtrennen. › Die Auswechslung des Leuchtmittels darf nur von Fachpersonal oder vom Hersteller der Leuchte durchgeführt werden. › Jede Art von Wartungseingriff an den Bestandteilen darf nur von Fachpersonal oder vom Hersteller der Leuchte durchgeführt werden. › Die Anleitungen sind aufzubewahren.

FR IMPORTANT.

› Cela implique, afin de garantir son bon fonctionnement et la sécurité de celui-ci, que son installation et son raccordement soient effectués par du personnel qualifié. › Avant d'éventuelles opérations d'entretien, toujours couper la tension à l'aide d'un interrupteur bipolaire. › Le remplacement des sources lumineuses ne peut être effectué que par du personnel qualifié ou par le fabricant de l'appareil. › Toute intervention d'entretien sur les composants ne peut être réalisée que par du personnel qualifié ou par le fabricant de l'appareil. › Les instructions doivent être absolument conservées après l'installation des produits.

ES IMPORTANTE.

› Para garantizar el buen funcionamiento y la seguridad de la luminaria es necesario que su instalación sea realizada a la perfección por personal especializado, respetando las siguientes instrucciones. › Antes de cualquier tipo de mantenimiento, cortar siempre la tensión con el disyuntor bipolar. › La sustitución de la fuente luminosa puede ser efectuada sólo por personal cualificado o por el fabricante de la luminaria. › Cualquier tipo de mantenimiento a los componentes puede ser llevado a cabo sólo por personal cualificado o por el fabricante del aparato. › Las instrucciones deberán ser guardadas.

NL BELANGRIJK.

› Om een goede werking en de veiligheid van de armatuur te garanderen is het daarom noodzakelijk dat de installatie vakkundig wordt uitgevoerd, door gekwalificeerd personeel en met inachtneming van de montage-instructies. › Voordat men eventueel onderhoud gaat uitvoeren moet men altijd de stroom uitschakelen met een bipolaire schakelaar. › De vervanging van de lichtbron mag alleen door gekwalificeerd personeel of door de constructeur van de armatuur worden uitgevoerd. › Welk onderhoud dan ook aan de onderdelen mag alleen worden uitgevoerd door gekwalificeerd personeel of door de constructeur van de armatuur. › De instructies moeten bewaard worden.

PT IMPORTANTE.

› Para garantir o bom funcionamento e a segurança do aparelho, é necessário que a instalação seja executada de acordo com as boas práticas por pessoal qualificado, respeitando as instruções seguintes. › Antes de eventuais manutenção, desligar sempre a tensão com um interruptor bipolar. › A substituição da fonte luminosa só pode ser efetuada por pessoal qualificado ou pelo fabricante do aparelho. › Qualquer tipo de manutenção dos componentes só pode ser efetuado por pessoal qualificado ou pelo fabricante do aparelho. › As instruções devem ser conservadas.

DK VIGTIG.

› Beslaget skal installeres korrekt af kvalificeret personale for optimal ydelse og sikkerhed. › Før enhver form for vedligeholdelse, slukkes for strømmen på on/off kontakten. › Udsiftningen af lyskilden må kun udføres af kvalificeret personale eller af fabrikanten af apparatet. › Enhver form for vedligeholdelse på komponenterne, må kun udføres af kvalificeret personale eller af producenten af apparatet. › Følgende vejledning skal følges nøje.

CZ DŮLEŽITÉ.

› Pro zajištění správné činnosti a bezpečnosti zařízení je nutné, aby instalaci provedl odborným způsobem kvalifikovaný personál, který dodržuje dále uvedené pokyny. › Před každou údržbou vždy vypněte napětí pomocí dvoupolového vypínače. › Výměnu světelného zdroje smí provádět pouze kvalifikovaný personál nebo výrobce svítidla. › Jakoukoli údržbu komponent smí provádět pouze kvalifikovaný personál nebo výrobce svítidla. › Pokyny se musí uložit.

PL WAŻNE.

› Aby zagwarantować prawidłowe funkcjonowanie i bezpieczeństwo urządzenia, konieczne jest, by instalacja została wykonana przez wykwalifikowany personel, przestrzegający następujących instrukcji. › Przed rozpoczęciem ewentualnej konserwacji, należy odciąć napięcie przy pomocy dwubiegunowego wyłącznika. › Wymiana źródła światła może zostać wykonana wyłącznie przez wykwalifikowany personel lub przez producenta urządzenia. › Jakakolwiek czynność konserwacji komponentów może zostać wykonana wyłącznie przez wykwalifikowany personel lub przez producenta urządzenia. › Należy przechowywać instrukcję.

RU ВАЖНО.

› Для обеспечения правильной работы и безопасности прибора установка должна быть выполнена квалифицированным персоналом в соответствии со следующими инструкциями. › Перед техобслуживанием всегда отключать напряжение посредством двухполюсного выключателя. › Замену источника света может выполнять только квалифицированный персонал или изготовитель прибора. › Любое техобслуживание компонентов может выполнять только квалифицированный персонал или изготовитель прибора. › Инструкции следует сохранить.

SI POMEMBNO.

› Za zagotovitev pravilnega delovanja in varnosti naprave, je treba slediti pravilno montirati, kar mora opraviti usposobljeno osebje in pri tem upoštevati naslednja navodila. › Pred morebitnim vzdrževanjem z dvopolnim stikalom vedno odklopite napetost. › Zamenjavo svetlobnega vira lahko opravi samo usposobljeno osebje ali proizvajalec naprave. › Vsako vzdrževanje sestavnih delov lahko opravi samo usposobljeno osebje ali proizvajalec naprave. › Navodila se mora shraniti.

GR ΣΗΜΑΝΤΙΚΟ.

› Για να εξασφαλίσετε τη σωστή λειτουργία και την ασφάλεια της συσκευής η εγκατάσταση πρέπει να γίνει από ειδικευμένο προσωπικό, τηρώντας τις ακόλουθες οδηγίες. › Πριν εκτελέσετε οποιαδήποτε συντήρηση, πάντα να αφαιρείτε την τάση με ένα διπολικό διακόπτη. › Η φωτεινή πηγή πρέπει να αντικατασταθεί μόνο από εξειδικευμένο προσωπικό ή από τον κατασκευαστή της τοποθέτησης. › Οποιοδήποτε είδος εξαρτήματος συντήρησης μπορεί να διεξαχθεί μόνο από εξειδικευμένο προσωπικό ή από τον κατασκευαστή της συσκευής. › Οι οδηγίες πρέπει να τηρούνται.

SK DŮLEŽITÉ

› Na zaistenie správneho fungovania a bezpečnosti zariadenia je nevyhnutné, aby ho nainštaloval kvalifikovaný personál za dodržania všetkých požiadaviek platných noriem, pokynov a predpisov. › Pred vykonávaním akejkoľvek údržby odpojte napätie dvojpólovým vypínačom. › Svetelný zdroj môže vymeniť len kvalifikovaný personál alebo výrobca zostavy. › Akýkoľvek typ údržby komponentov môže vykonávať len kvalifikovaný personál alebo výrobca zariadenia. › Nasledujúci návod si musíte odložiť.

IL חשוב

› להבטחת ביצועים אופטימליים וביטחון של גוף התאורה, יש לדאוג להרכבתו התקינה על ידי איש מקצוע מוסמך. יש לנתק את הרום הראשי בזרזת מפקס דו קוטבי לפני כל פעולות תחוקה שהיא. החלפת מקור האור יכולה להתבצע רק על ידי טכנאי מוסמך או על ידי היצרן של גוף התאורה. תחוקת רכיבים מכל סוג שהוא תבוצע רק על ידי אנשי מקצוע מוסמכים או על ידי היצרן של המכשיר. יש להקפיד לפעול על פי ההוראות הבאות.

SA هام

› يجب أن يتم تركيب التجهيزات بشكل صحيح من قبل موظفين مؤهلين لتحقيق الأداء الأمثل والسلامة. › أفضل دائمًا الفولطية من خلال مفتاح مزدوج القطبية قبل القيام بأي عملية صيانة. › يجب ألا يتم استبدال مصدر الضوء إلا من قبل فني مؤهل أو الشركة المصنعة لقطعة التركيب. › لا يمكن إجراء صيانة لأي نوع من المكونات إلا من قبل فني مؤهل أو الشركة المصنعة للجهاز. › يجب الالتزام بالإرشادات التالية بشكل صارم.



Installation Instructions

GB INSTALLATION INSTRUCTIONS.

> The fitting is suitable for outdoor and indoor installation. > The fitting is suitable for installation on usually flammable surfaces. > Provide the supply line with devices able to avoid over voltage (surge protection). > **THE FLEXIBLE CABLE ON THE OUTSIDE OF THIS FIXTURE CANNOT BE REPLACED; IF THE CABLE IS DAMAGED, THE ENTIRE FIXTURE MUST BE DESTROYED.**

IT ISTRUZIONI PER L'INSTALLAZIONE.

> L'apparecchio è adatto per l'installazione all'esterno e all'interno. > L'apparecchio è idoneo per l'installazione su superfici normalmente infiammabili. > Predispore la linea di alimentazione con dispositivi in grado di evitare sovratensioni (surge protection). > **IL CAVO FLESSIBILE ESTERNO DI QUESTO APPARECCHIO NON PUÒ ESSERE SOSTITUITO; SE IL CAVO È DANNEGGIATO L'APPARECCHIO DEVE ESSERE DISTRUTTO.**

DE MONTAGEANLEITUNG.

> Die Leuchte eignet sich für die Installation sowohl im Außen- als auch Innenbereich. > Die Leuchte ist für die Installation auf normal entflammaren Flächen geeignet. > Die Stromleitung muss mit Vorrichtungen zur Vermeidung von Überspannungen versehen werden (surge protection). > **DAS FLEXIBLE AUSSENKABEL DIESER LEUCHE KANN NICHT ERSETZT WERDEN; BEI BESCHÄDIGUNG DES KABELS MUSS DIE LEUCHE ENTSORGT WERDEN.**

FR INSTRUCTIONS POUR L'INSTALLATION.

> L'appareil est apte pour installation à l'extérieur et à l'intérieur. > L'appareil est apte pour installation sur des surfaces normalement enflammables. > Prévoir une ligne d'alimentation avec des dispositifs de protection contre les surtensions (surge protection). > **LE CÂBLE FLEXIBLE EXTERNE DE CET APPAREIL NE PEUT PAS ÊTRE REMPLACÉ; SI LE CÂBLE EST ENDOMMAGÉ, L'APPAREIL DOIT ÊTRE DÉTRUIT.**

ES INSTRUCCIONES PARA LA INSTALACIÓN.

> La luminaria es apta para poder ser instalada tanto en el interior como en el exterior. > La luminaria puede ser instalada sobre superficies normalmente inflamables. > Preparar la línea de alimentación con dispositivos capaces de evitar sobretensiones (surge protection). > **EL CABLE FLEXIBLE EXTERIOR DE ESTA LUMINARIA NO PUEDE SER SUSTITUIDO; SI EL CABLE ESTÁ DAÑADO LA LUMINARIA DEBE SER DESTRUIDA.**

NL INSTRUCTIES VOOR DE INSTALLATIE.

> De armatuur is geschikt voor installatie zowel buiten als binnen. > De armatuur is geschikt voor installatie op normaal ontvlambare oppervlakken. > Zorg voor een voedingslijn met apparaten die piekspanningen voorkomen (surge protection). > **DE FLEXIBELE EXTERNE KABEL VAN DEZE ARMATUUR KAN NIET VERVANGEN WORDEN; ALS DE KABEL IS BESCHADIGD MOET DE ARMATUUR VERNIETIGD WORDEN.**

PT INSTRUÇÕES DE INSTALAÇÃO.

> O aparelho é adequado para a instalação no exterior e no interior. > O aparelho é adequado para a instalação em superfícies normalmente inflamáveis. > Preparar a linha de alimentação com dispositivos capazes de evitar sobretensões (surge protection). > **O CAVO FLEXÍVEL EXTERNO DESTE APARELHO NÃO PODE SER SUBSTITUÍDO; SE O CAVO FICAR DANIFICADO, O APARELHO DEVE SER DESTRUÍDO.**

DK MONTERINGSVEJLEDNING.

> Armaturet er til både inden- og udendørs brug. > Armaturet er velegnet til montering på normalt brændbare materialer. > Tilslut en anordning til strømforsyningen, som gør det muligt at undgå overspænding (surge protection). > **DET EKSTERNE FLEKSIBLE KABEL PÅ DETTE APPARAT MÅ IKKE UDSKIFTES; HVIS LEDNINGEN ER BESKADIGET, SKAL APPARATET DESTRUERES.**

CZ NÁVOD K INSTALACI.

> Svítidlo je vhodné pro venkovní i vnitřní instalaci. > Svítidlo je vhodné pro instalaci na normálně hořlavé povrchy. > Zajistěte, aby zařízení bylo provozováno s přepětovou ochranou (surge protection). > **EXTERNÍ KABEL TOHOTO SVÍTIDLA NELZE VYMĚNIT; POKUD JE KABEL POŠKOZENÝ, MUSÍ SE SVÍTIDLO ZLIKVIDOVAT.**

PL INSTRUKCJA INSTALACJI.

> Urządzenie nadaje się do instalacji wewnątrz i na zewnątrz. > Urządzenie nadaje się do instalacji na powierzchniach normalnie łatwopalnych. > Przygotować linię zasilającą z urządzeniami zapobiegającymi przepięciom (ogranicznik przepięć). > **GIĘTKI KABEL ZEWNĘTRZNY URZĄDZENIA NIE MOŻE BYĆ WYMNIENIONY; JEŚLI KABEL JEST USZKODZONY, URZĄDZENIE MUSI ZOSTAĆ PODDANE UTYLIZACJI.**

RU ИНСТРУКЦИЯ ПО УСТАНОВКЕ.

> Прибор можно устанавливать на улице и в помещении. > Прибор можно устанавливать на нормально воспламеняемых поверхностях. > Подготовить линию питания с устройствами, позволяющими избежать перенапряжения (защита от перенапряжения). > **ВНЕШНИЙ ГИБКИЙ КАБЕЛЬ ПРИБОРА ЗАМЕНЕ НЕ ПОДЛЕЖИТ; В СЛУЧАЕ ПОВРЕЖДЕНИЯ КАБЕЛЯ ПРИБОР ДОЛЖЕН БЫТЬ РАЗРУШЕН.**

SI NAVODILA ZA MONTAŽO.

> Aparat je primeren za zunanjo in notranjo montažo. > Aparat je primeren za montažo na normalno vnetljivih površinah. > Napajalno linijo opremite z napravami za preprečitev prenapetosti (prenapetostna zaščita). > **ZUNANJEGA GIBKEGA KABLA TEGA APARATA NI MOGOČE ZAMENJATI; ČE SE KABEL POŠKODUJE, MORATE APARAT UNIČITI.**

GR ΟΔΗΓΙΕΣ ΕΓΚΑΤΑΣΤΑΣΗΣ.

> η συσκευή είναι κατάλληλη για εγκατάσταση σε εξωτερικό και εσωτερικό χώρο. > η συσκευή είναι ιδανική για εγκατάσταση σε συνήθως εύφλεκτες επιφάνειες. > να παρέχετε γραμμική τροφοδοσία με συσκευές που θα αποτρέψουν τις υπερφορτώσεις (surge protection). > **ΤΟ ΕΥΕΛΙΚΤΟ ΚΑΛΩΔΙΟ ΣΤΟ ΕΞΩΤΕΡΙΚΟ ΑΥΤΗΣ ΤΗΣ ΣΥΣΚΕΥΗΣ ΔΕΝ ΜΠΟΡΕΙ ΝΑ ΑΝΤΙΚΑΤΑΣΤΑΘΕΙ. ΑΝ ΤΟ ΚΑΛΩΔΙΟ ΕΙΝΑΙ ΚΑΤΕΣΤΡΑΜΜΕΝΟ, ΟΛΟΚΛΗΡΗ Η ΣΥΣΚΕΥΗ ΠΡΕΠΕΙ ΝΑ ΚΑΤΑΣΤΡΑΦΕΙ.**

SK INŠTRUKCIE K INŠTALÁCII.

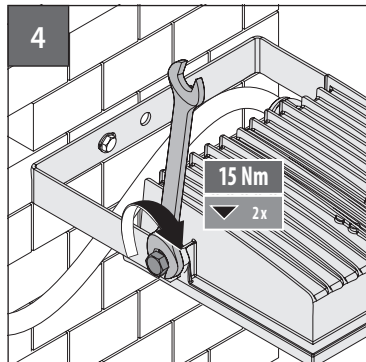
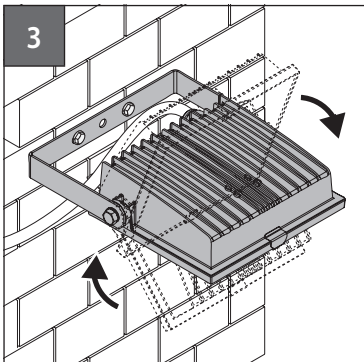
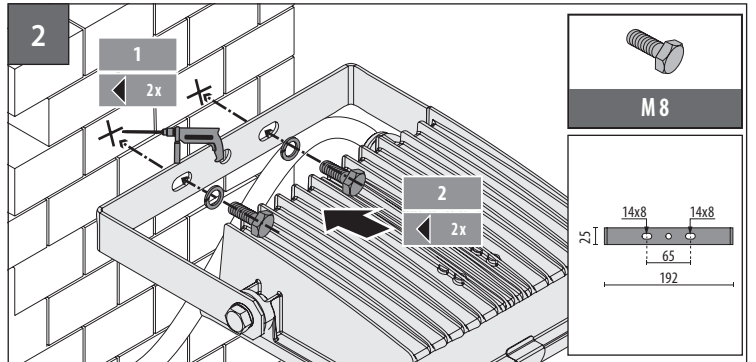
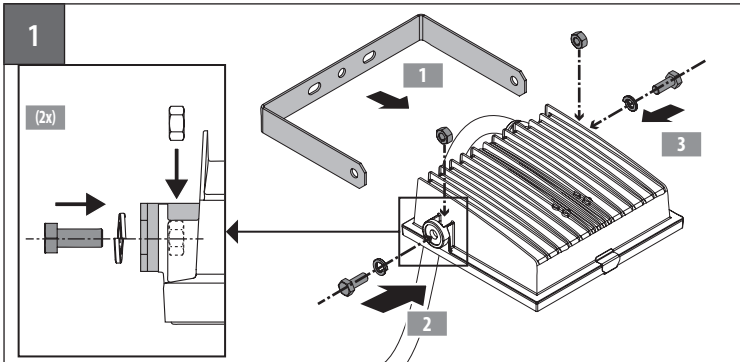
> Svietidlo je vhodné pre vonkajšie i vnútorné inštalácie. > Svietidlo je vhodné pre montáž na bežné horľavé povrchy. > zaistite napájanie s prepätovou ochranou. > **VONKAJŠÍ OHYBNÝ KÁBEL TOHTO SVIETIDLA SA NEMOŽE VYMIEŇAŤ; AK JE KÁBEL POŠKODENÝ, MUSÍ SA ZNEHODNOTIŤ CELE OSVETĽOVACIE TELESO.**

IL הוראות התקנה.

> הגוף מתאים להתקנה בחוץ ובפנים. > הגוף מתאים להתקנה על משטחים שהינו דליקים בדרך כלל. > יש לספק את קו האספקה עם מכשירים המסוגלים להגן על המתח על (הגנה מפני נחשולי מתח). > אין להחליף את הכבל הגמיש שבציודו החיצוני של גוף התאורה. > אם הכבל פגום, יש להשמיד את גוף התאורה.

SA تعليمات التثبيت.

> قطعة التركيب مناسبة للتركيب داخل المباني و خارجها. > قطعة التركيب مناسبة للتركيب على الأسطح القابلة للاشتعال عادةً. > تزويد خط الإمداد بأجهزة يمكنها تجنب الفولطيات العالية (الحماية من التغيير المفاجئ في الفولطية). > لا يمكن استبدال الكبل المرن الموجود خارج التثبيت؛ في حالة تلف الكبل، فلا بد من تعرض التثبيت بالكامل للتلف.



GB CONNECTION ADVICE.
IT SUGGERIMENTI DI CONNESSIONE.
DE ANSCHLUSSHINWEISE.
FR SUGGESTIONS DE BRANCHEMENT.

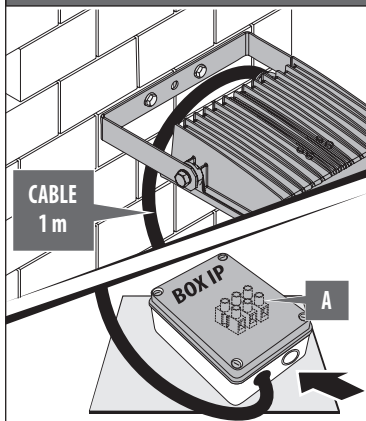
ES SUGERENCIAS DE CONEXIÓN.
NL VERBINDINGSTIPS.
PT SUGESTÕES DE LIGAÇÃO.
DK TILSLUTNINGSRÅD.

CZ DOPORUČENÍ PRO PŘIPOJENÍ.
PL PORADY DOTYCZĄCE POŁĄCZENIA.
RU РЕКОМЕНДАЦИИ ПО СОЕДИНЕНИЮ.
SI NASVETI ZA POVEZOVANJE.

GR ΣΥΜΒΟΥΛΗ ΣΥΝΔΕΣΗΣ.
SK POKYNY PRE PRIPÁJANIE.

הודעת חיבור **IL**
 نصيحة التوصيل **SA**

OPTION 1



GB WARNING: make sure that the connection is made with components that guarantee the IP rating.
IT ATTENZIONE: assicurarsi che la connessione avvenga tramite dispositivi che ne garantiscano la tenuta IP.
DE ACHTUNG: Sicherstellen, dass die Verbindung mit Vorrichtungen hergestellt wird, die die IP-Dichtigkeit garantieren.
FR ATTENTION : s'assurer que la connexion soit effectuée au moyen de dispositifs qui en garantissent l'étanchéité IP.
ES ATENCIÓN: asegúrese de que la conexión se produzca mediante dispositivos que garanticen el grado de protección IP.
NL LET OP: controleer dat de verbinding geschiedt met apparaten die de IP dichting garanderen.

PT ATENÇÃO: assegurar que a ligação seja feita através de dispositivos que garantam o grau de proteção IP.
DK ADVARSEL: Sørg for, at tilslutningen er foretaget via tætningsindretninger der sikrer IP beskyttelsen.
CZ UPOZORNĚNÍ: Ujistěte se, že připojení je provedeno pomocí prostředků, které zajistí jeho těsnost podle IP.
PL UWAGA: należy upewnić się, że połączenie odbywa się poprzez urządzenia, które gwarantują utrzymanie stopnia ochrony IP.
RU ВНИМАНИЕ: убедиться в использовании для подключения устройств, обеспечивающих степень защиты IP.
SI POZOR: prepričajte se, da se povezovala opravi s sredstvi v stanju zagotavljati stopnjo IP.

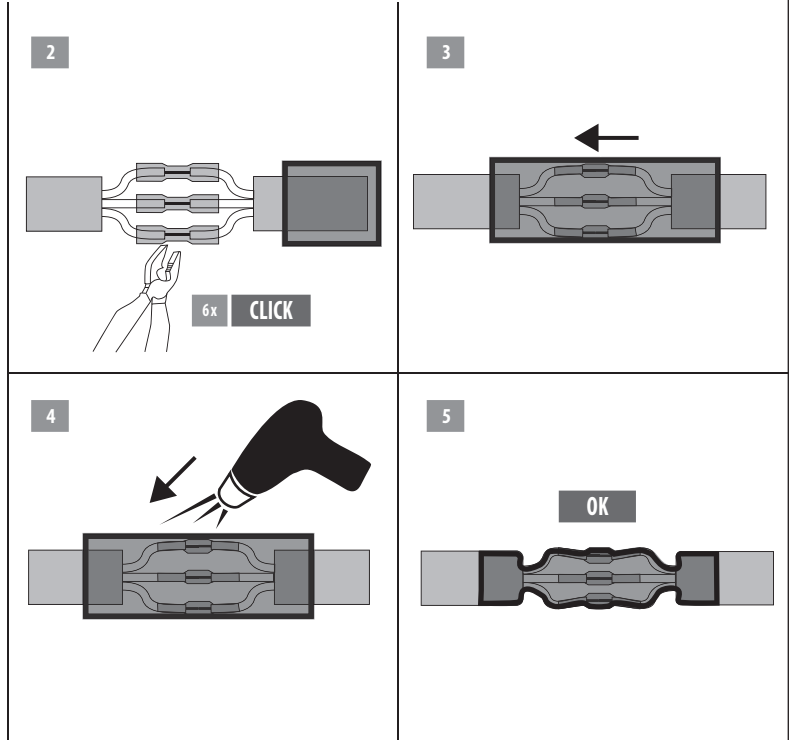
GR ΕΙΔΟΠΟΙΗΣΗ: σιγουρευτείτε ότι η σύνδεση γίνεται με εξαρτήματα που εγγυώνται την αντοχή IP.
SK UPOZORNENIE: Uistite sa, že pripojenie je realizované s komponentmi, ktoré zaisťujú krytie podľa stupňa IP.
IL אזהרה: יש לוודא שהחיבור שנעשה עם רכיבים המבטיחים את דירוג ה-IP.
SA تحذير: تأكد من إجراء التوصيل باستخدام مكونات تضمن تصنيف الحماية من دخول الغبار والسوائل (IP).

OPTION 2

1

GB Thermo-shrinkable tubing	CZ Smršťovací hadice.
IT Guaina termorestringente.	PL Osłona termokurczliwa
DE Wärmeschumpfhülse.	RU Термоусадочная трубка.
FR Gaine thermo-rétrécissante.	SI Toplotno skrčljiva ovojnica.
ES Vaina termorretráctil.	GR Σωλήνας θερμο-συσταλόμενος
NL Warmtekrimpbare huls	SK Zmršťovacia hadica.
PT Manga termorretrátil.	
DK Termo krympeflex.	

IL צינורות תרמו-כיווץ
SA أنابيب حرارية قابلة للانكماش



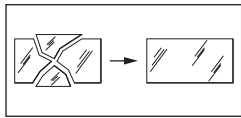
5 CLASS I

N	NEUTRAL
L	LINE
⊕	GROUND

H05RN-F 3G 1÷2,5 mm²
 Ø5÷10 mm

A SCREW TYPE TERMINAL - CONNECTION 3P
 1÷2,5 mm²
 250 Vn (Min) - 1 A (Min)

B CONNECTOR INSULATED
 1÷1,5 mm²
 250 Vn (Min) - 1 A (Min)



GB Replace any damaged glass/diffusers. Request the manufacturer to provide a spare part.

IT Sostituire i vetri/diffusori di protezione danneggiati. Richiedere il ricambio al costruttore.

DE Beschädigte Schutzgläser/Diffusoren ersetzen. Ersatzteile beim Hersteller anfordern.

FR Remplacer les verres/diffuseurs de protection endommagés. Demander les pièces de rechange au fabricant.

ES Sustituir los vidrios/difusores de protección dañados. Solicitar la pieza de repuesto al fabricante.

NL Vervang beschadigde beschermingsglazen/diffusoren. Vraag bij de constructeur om een rui/deel.

PT Substituir os vidros/difusores de proteção danificados. Solicitar a peça de substituição ao fabricante.

DK Udsift glas / spredglas hvis beskyttelsen beskadiges. Bestil reservedel fra producenten.

CZ Poškozená skla / ochranné difuzéry vyměňte. Náhradní díly si objednejte u výrobce.

PL Należy wymieniać uszkodzone szkła/dyfuzory. Po części zamienną należy zwrócić się do producenta.

RU Заменять поврежденные защитные стекла/рассеиватели. Для заказа запасных частей обращаться к изготовителю.

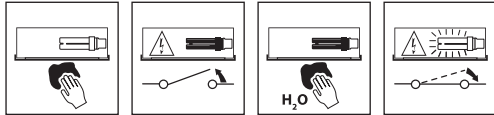
SI Poškodovano steklo/difuzor zamenjajte. Nadomestne dele naročite pri proizvajalcu.

GR Να αντικαθιστάτε οποιοδήποτε τζάμια/διαχύτες καταστραμμένα. Να ζητήσετε από τον κατασκευαστή να σας προμηθεύσει με ανταλλακτικά.

SK Poškodené sklá / reflektory vymeňte. Náhradné diely požiadajte od výrobcu.

IL יש להחליף בזכוכית הגנה שבורה. יש לבקש מהיצרן לספק חלק חילוף.

SA استبدل أي زجاج/ناشرات تالفة. واطلب من الشركة المصنعة توفير قطعة غيار.



Instructions for cleaning the luminaire

GB Regularly clean the glass/diffuser of the spotlight with a soft cloth.

IT Pulire regolarmente il vetro/diffusore del proiettore, utilizzando un panno morbido.

DE Das Glas/den Diffuser des Strahlers regelmäßig mit einem weichen Tuch reinigen.

FR Nettoyez régulièrement le verre/diffuseur du projecteur à l'aide d'un chiffon doux.

ES Limpie regularmente el vidrio/difusor del proyector, utilizando un paño húmedo.

NL Maak de glazen van de schijnwerper regelmatig schoon, gebruik een zachte doek.

PT Limpar regularmente o vidro/difusor do projetor, utilizando um pano macio.

DK Rengør jævnlgt glasset med en blød klud.

CZ Aby se nepoškodily elektrické součástky, je nutné ihned vyměnit nefunkční světelné zdroje po ukončení jejich životnosti.

PL Czyszczyć regularnie szkło/dyfuzor projektora, używając miękkiej szmatki.

RU Регулярно очищать стекло/рассеиватель прожектора мягкой салфеткой.

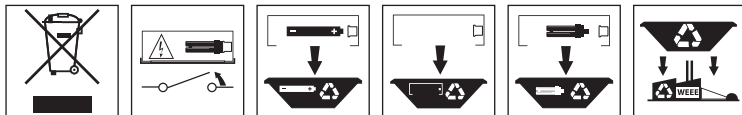
SI Steklo/difuzor žarometra redno čistite z mehko krp.

GR Να καθαρίζετε τακτικά το τζάμια/διαχύτη του προβολέα με ένα μαλακό πανί.

SK Pravidelne čistite sklo reflektora mäkkou tkaninou.

IL יש לנקות באופן קבוע את הזכוכית של הפנס עם מטלית רכה.

SA يُرجى تنظيف زجاج/ناشرة الفانوس بصورة منتظمة باستخدام قطعة قماش ناعمة



Instructions for the end of life and disposal of the components

GB In respect and compliance to environmental standards at the end of life do not dispose of as standard waste, this must be taken to one of the authorised collection points.

IT Per preservare l'ambiente, a fine vita, non gettare questo apparecchio nella normale raccolta dei rifiuti, ma portarlo in uno dei punti di raccolta autorizzati.

DE Zum Schutz der Umwelt darf diese Leuchte nach dem Ende ihrer Lebensdauer nicht mit dem normalen Hausmüll entsorgt werden, sondern muss bei den vorgesehenen Annahmestellen abgegeben werden.

FR Pour préserver l'environnement, en fin de vie, ne pas jeter cet appareil dans la poubelle normale, mais l'emmener dans l'un des centres de collecte autorisés.

ES Para proteger el medio ambiente, al final de la vida útil, no arroje esta luminaria en la recogida de residuos común; llévelo a uno de los puntos de recogida autorizados.

NL Gooi, om het milieu te beschermen, de armatuur niet bij het gewone afval, maar breng het naar een geautoriseerd inzamelingspunt.

PT Para preservar o ambiente, no final da sua vida útil, não deitar este aparelho junto com os resíduos domésticos. Leve-o até um ponto de recolha autorizado.

DK Vis miljøhensyn og smid ikke dette apparat efter endt levetid væk med det normale husholdningsaffald, men aflever det til en godkendt genbrugsstation.

CZ V souladu s normami na ochranu životního prostředí nevyhazujte výrobek do komunálního odpadu, ale odevzdejte jej v pověřených sběrných dvorech.

PL W celu ochrony środowiska, urządzenie nie może zostać utylizowane z normalnymi odpadami, lecz musi zostać oddane do autoryzowanego punktu zbiórki odpadów specjalnych.

RU В целях охраны окружающей среды в конце срока службы сдать прибор на утилизацию в один из уполномоченных пунктов сбора отходов.

SI Za varovanje okolja, ob koncu življenjske dobe aparat ne odstranite kot navaden odpad, oddajte ga pooblaščenemu zbirnemu centru.

GR Σύμφωνα και με σεβασμό στα περιβαλλοντικά πρότυπα, στο τέλος της ζωής τους μην τις πετάτε όπως τα συνήθη απόβλητα, πρέπει να τις πηγαίνετε σε κάποιο από τα εξουσιοδοτημένα σημεία συλλογής.

SK V súlade s normami na ochranu životného prostredia nevyhadzujte výrobok do komunálneho odpadu, odovzdajte ho do povolených zberných miest.

IL בהתאם לתקן איכות הסביבה אין להשליך בתום שימוש או כאשר המוצר תקול אלא בנקודות איסוף פסולת המיועדות למוצר תקול.

SA حرصًا على احترام المعايير البيئية والامتثال لها، وبعد نهاية العمر الافتراضي للفانوس، يُرجى عدم التخلص منه ككفايات، وإنما يجب التخلص منه عن طريق تسليمه إلى أحد مراكز التجميع المصاح لها بذلك.

GB IMPORTANT.

Any misuse or any modification of the product not expressly authorised by the manufacturer is hazardous and makes the warranty nil and void. Any reproduction of the contents of this sheet without prior written consent of SBP S.p.A. is prohibited.

IT IMPORTANTE.

Modifiche o manomissioni del prodotto senza l'autorizzazione del costruttore, comportano il decadimento della garanzia e della responsabilità della SBP S.p.A. Vietata la riproduzione, anche parziale, senza l'autorizzazione scritta di SBP S.p.A.

DE WICHTIG:

Änderungen oder Manipulationen am Produkt ohne Genehmigung des Herstellers haben den Verfall der Garantie und der Haftung von SBP S.p.A. zur Folge. Jede - auch teilweise - Vervielfältigung ohne vorherige schriftliche Genehmigung durch SBP S.p.A. ist untersagt.

FR IMPORTANT.

Les modifications ou altérations du produit sans l'autorisation du fabricant comportent l'expiration de la garantie et de la responsabilité de la société SBP S.p.A. La reproduction, même partielle, est interdite sans l'autorisation écrite de SBP S.p.A.

ES IMPORTANTE.

Modificaciones o alteraciones del producto, sin la autorización del fabricante, anularán la garantía y la responsabilidad de la SBP S.p.A. Está prohibida la reproducción, incluso parcial, sin la autorización por escrito de SBP S.p.A.

NL BELANGRIJK.

Modificaties of verkeerde behandeling van het product zonder toestemming van de constructeur laten de garantie vervallen en ontheft SBP S.p.A. van iedere aansprakelijkheid. Vermeeniguldiging, ook van gedeelten, zonder schriftelijke toestemming van SBP S.p.A. is verboden.

PT IMPORTANTE.

Modificações ou alterações do produto sem autorização do fabricante implicam a anulação da garantia e da responsabilidade da SBP S.p.A. Proibida a reprodução, total ou parcial, sem autorização por escrito da SBP S.p.A.

DK VIGTIG.

Enhver ændring eller misbrug af produktet uden producentens tilladelse, medfører bortfald af garantien og ethvert ansvar for SBP S.p.A. Reproduction - også kun delvis - er forbudt uden skriftlig tilladelse fra SBP S.p.A.

CZ DŮLEŽITÉ.

Úpravy nebo zásahy do výrobku bez souhlasu výrobce mají za následek zánik záruky a odpovědnosti SBP S.p.A. Zákaz jakéhokoliv, byť i částečného rozmnožování bez písemného svolení výrobce SBP S.p.A.

PL WAŻNE.

Modyfikacje produktu bez wcześniejszej zgody producenta spowodują wygaśnięcie gwarancji oraz odpowiedzialności firmy SBP S.p.A. Zabrania się powielania, również częściowego, bez pisemnej zgody firmy SBP S.p.A.

RU ВАЖНО.

Модификации или нарушение конструкции прибора без разрешения изготовителя вызывают отмену гарантии и снимают ответственность с SBP S.p.A. Reproduciranje, tudi delno, brez pisnega dovoljenja SBP S.p.A. je prepovedano.

SI POMEMBNO.

Spremembe ali posegi na proizvod brez dovoljenja proizvajalca imajo za posledico razveljavitev garancije in odgovornosti SBP S.p.A.

GR ΣΗΜΑΝΤΙΚΟ.

Οποιαδήποτε λάθος χρήσης ή τροποποίηση του προϊόντος που δεν είναι ρητά εξουσιοδοτημένη από τον κατασκευαστή, είναι επικίνδυνη και καθιστά άκυρη την εγγύηση. Οποιαδήποτε αναπαραγωγή των περιεχομένων αυτού του φυλλαδίου χωρίς προηγούμενη συναίνεση της SBP S.p.A. απαγορεύεται.

SK DŮLEŽITÉ.

Akékoľvek zneužitie alebo zmena výrobku, ktoré nie sú výslovne povolené výrobcom, je nebezpečné a má za následok stratu záruky a odstúpenie od zmluvy. Akékoľvek kopírovanie obsahu tohto listu bez predchádzajúceho písomného súhlasu spoločnosti SBP S.p.A. je zakázané.

IL חשוב.

כל שימוש לרעה או כל שינוי של המוצר שינוי מאושר על ידי היצרן הוא מסוכן ומבטל את האחריות. התקנת תוכן של הנליין הנוכחי ללא אישור והסכמה מראש של SBP S.p.A. אסורה בהחלט.

SA هام.

إن أي حالة لسوء استخدام المنتج أو التعديل فيه دون تصريح صريح بذلك من الشركة المصنعة يُعد أمرًا خطيرًا ويجعل الضمان باطلًا ولاغٍ. يُمنع القيام بأي عملية نسخ لمحتويات هذه الورقة دون موافقة خطية من شركة SBP S.p.A.