



ARTICOLO ITEM ARTICLE ARTIKEL ARTICULO ARTIKEL ARTIGO ARTYKUL	TENSIONE VOLTAGE TENSION SPANNUNG TENSION SPANNING TENSÃO NAPIĘCIE	TIPO E POTENZA DI LAMPADA TYPE AND POWER OF BULB TYPE ET PUISSANCE DEL'AMPOULE TYP UND LAMPENSTÄRKE TIPO E POTENCIA DE LA LAMPARA LAMPTYPE EN VERMOGEN TIPO E POTÊNCIA DE LÂMPADA RODZAJ I MOC LAMPY		PROFONDITÀ INCASSO HEIGHT PROFONDEUR ENCASTREMENT EINBAUTIEFE PROFUNDIDAD ENCASTRE HOOGTE PROFUNDIDADE DE ENCAIXE GŁĘBOKOŚĆ WBUDOWANIA
528-61	900 mA	LED 35 W	247x247 mm	200 mm
528-51	1400 mA	LED 51 W	247x247 mm	200 mm
528-62	2x900 mA	LED 2x35 W	247x477 mm	200 mm
528-52	2x1400 mA	LED 2x51 W	247x477 mm	200 mm
530-21	500 mA	LED 18 W	147x157 mm	125 mm
530-31	700 mA	LED 24 W	147x157 mm	125 mm
530-22	2x500 mA	LED 2x18 W	147x316 mm	125 mm
530-32	2x700 mA	LED 2x24 W	147x316 mm	125 mm

I

MONTAGGIO

All'interno del controsoffitto si deve assicurare un minimo di 50 mm d'aria tra l'ingombro massimo del faretto e le staffe orizzontali come da figura 1.

Inserire l'apparecchio seguendo le indicazioni di figura 2-3-4-5-6-7-8.

Conservare questo foglio istruzioni. Interventi sull'impianto elettrico sono consentiti solo a personale qualificato legalmente riconosciuto.

Installare/utilizzare il prodotto in modo diverso da quanto prescritto comporta la perdita delle caratteristiche tecniche/meccaniche, di conseguenza il decadimento della garanzia e si declina ogni responsabilità.

UK

ASSEMBLY

Keep a min. 50 mm. distance between the max. overall dimensions of the fixture and the inner surfaces inside the horizontal brackets, as from picture 1.

Install the fitting following the instructions for pictures 2-3-4-5-6-7-8.

Keep this directive!

All fittings must be connected by a qualified electrician.

Installing / using the product other than required involves the loss of technical / mechanical features, consequently cancelling the warranty and we declines all responsibility.

F

INSTALLATION

A l'intérieur du faux plafond on doit assurer min. 50 mm. de distance entre les dimensions maximales du spot et les consoles horizontales comme dans la figure 1.

Insérer l'appareil, suivant les indications des figures 2-3-4-5-6-7-8.

Garder cette notice de montage.

Toute intervention sur l'installation électrique est consentie seulement à des électriciens qualifiés.

Installer/utiliser le produit d'une façon différente de ce qui est indiqué implique la perte des caractéristiques techniques/mécaniques et par conséquent l'annulation de la garantie et nous décline toute responsabilité.

D

MONTAGE

Innerhalb der Hängedecke muß man mindestens 50 mm. Entfernung zwischen den Außenmaßen des Spots und der horizontale Klammern, wie aus Bild 1.

Montieren Sie die Einbauleuchte nach der Anleitungen von Bild 2-3-4-5-6-7-8.

Anleitung aufheben.

Eingriffe in die Elektroanlage ist nur rechtlich qualifiziertem Fachpersonal erlaubt.

Installieren/Benutzen Sie das Produkt anders als verschrieben Beinhaltet den Verlust von technischen/mechanischen Eigenschaften, damit die Garantie erlischt und wir lehnt jede Verantwortung.

E

MONTAJE

En el interior del techo debe asegurarse un mínimo de 50 mm. de aire entre el aparato y las soportes horizontales como en la figura 1.

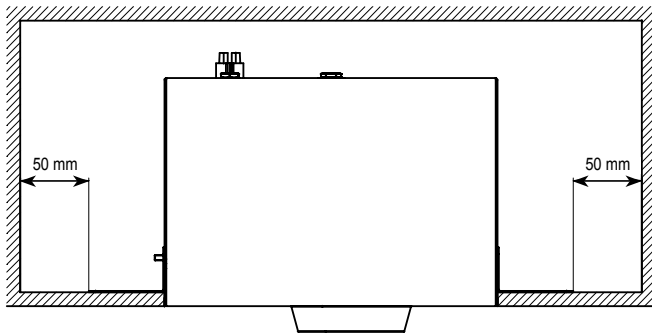
Encajar el aparato siguiendo las indicaciones de la figura 2-3-4-5-6-7-8.

Conservar esta hoja de instrucciones

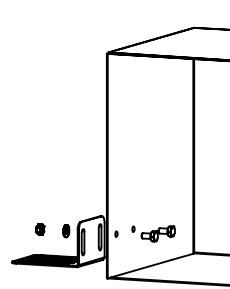
Está permitido intervenir sobre la instalación eléctrica solamente a personal competente legalmente reconocido.

Instalar/usar el producto que no sea como prescrito implica la pérdida de las características técnicas/meccánicas, por tanto se invalida la garantía y que declina toda responsabilidad.

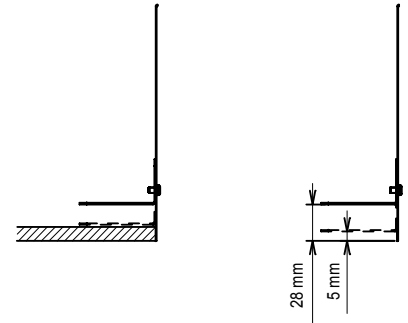
①



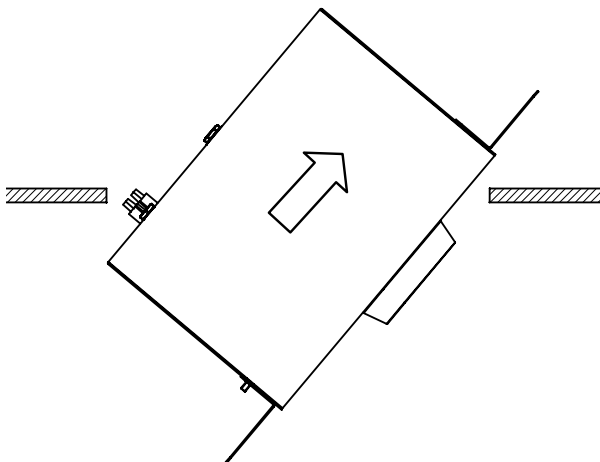
②



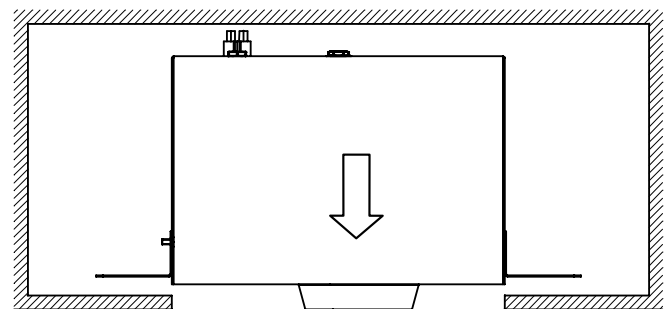
③



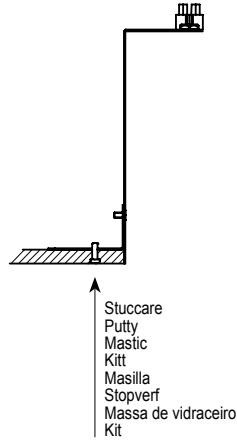
④



⑤

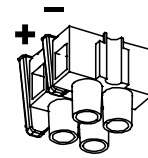


6

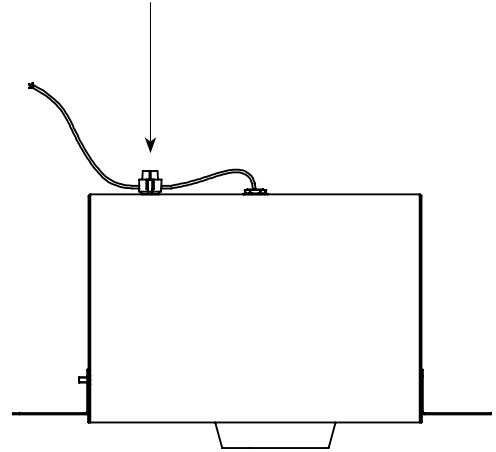


7

Prestare attenzione alla polarità (+ -)
Pay attention to the polarity (+ -)
Faites attention à la polarité (+ -)
Achten Sie auf die Polarität (+ -)
Preste atención a la polaridad (+ -)



Utilizzare un trasformatore per LED a corrente costante	500 mA - 20 W
Use a transformer for LED constant current	700 mA - 30 W
Utiliser un transformateur pour LED à courant constant	900 mA - 42 W
Verwenden Sie einen Transformator für LED Konstantstrom	1400 mA - 55 W
Use un transformador para una corriente constante LED	



8

