

Code: 6931
Collection: ARTIK
Version: 00

LineaLight®

Istruzioni per l'installazione
Installation instructions
Instrucciones para la instalación
Instructions pour l'installation
Installationsanleitung

ATTENZIONE: la sicurezza dell'apparecchio è garantita solo con l'uso appropriato delle seguenti istruzioni; pertanto è necessario conservarle.

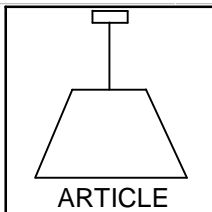
WARNING: the safety of this fixture is guaranteed only if you comply with these instructions; remember to conserve in a safe place.

ATENCIÓN: la seguridad del aparato se garantiza solo cumpliendo cuidadosamente las siguientes instrucciones; por ello, es necesario conservarlas.

ATTENTION: la sécurité de l'appareil n'est garantie qu'en cas d'utilisation correcte des instructions suivantes; il faut par conséquent les conserver.

ACHTUNG: die Sicherheit des Gerätes wird nur durch sachgemäße Befolgung nachstehender Anweisungen gewährleistet; ihre Aufbewahrung ist deshalb sehr wichtig.

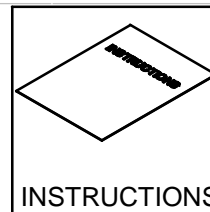
Contenuto dell'imballo - Box Contents - Contenido de la confección - Contenu de l'emballage - Packungsinhalt



ARTICLE

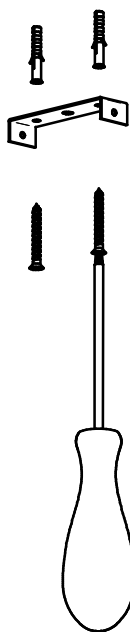


RAWLPLUGS
SCREWS

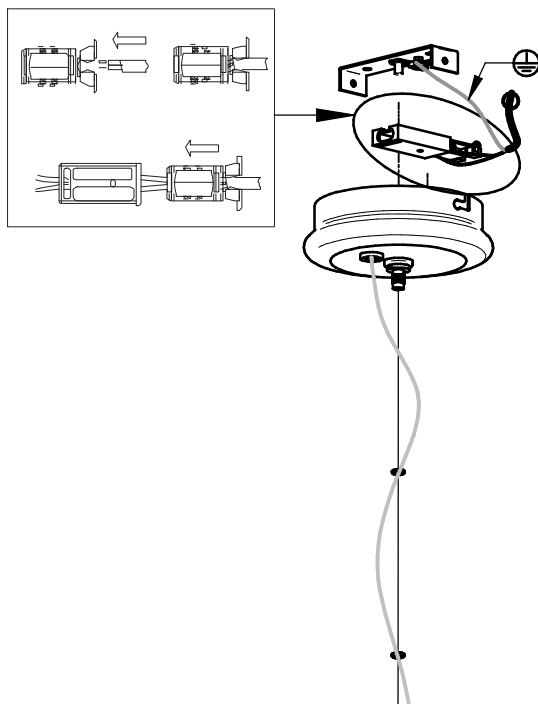


INSTRUCTIONS

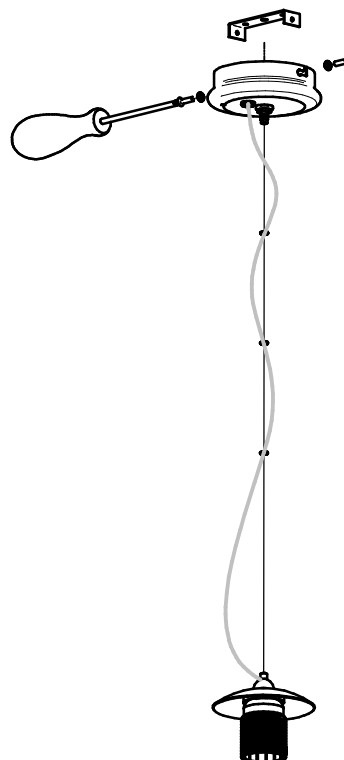
1



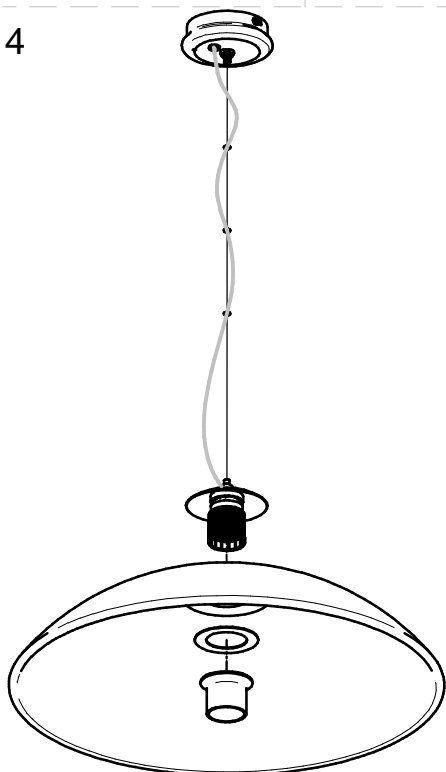
2



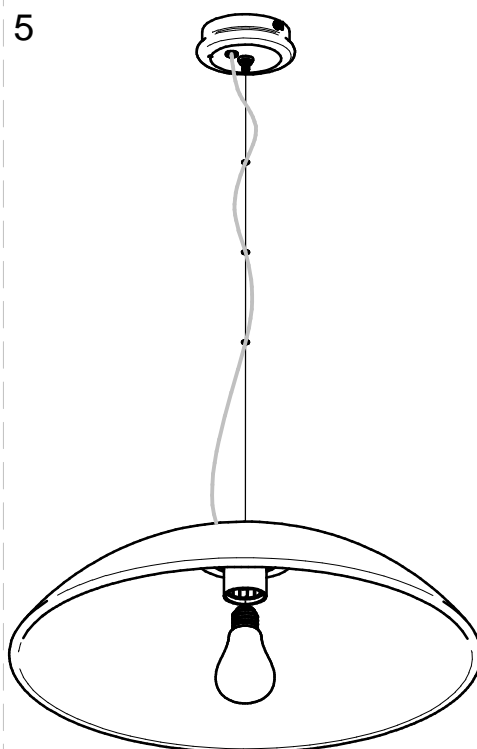
3



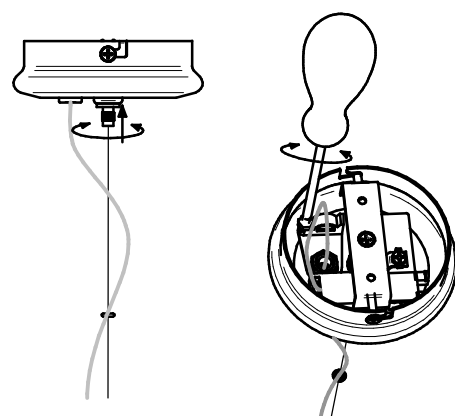
4



5



6



- Per regolare il cavo d'acciaio svitare la bocchetta e premere sul perno
- To adjust the stainless steel cord unscrew the metal part while pressing the pin
- Para regular el cable de acero desatornillar el casquillo y apretar el perno
- Pour régler le cable d'acier dévisser le bout et appuyer sur le pivot
- Laenge der haltseile einstellen huelse herausdrehenlaenge einstellen und wieder befestigen
- Svitare il grano e regolare la lunghezza dei cavi
- Release the side screw to have the wire adjusted
- Desatornillar la tuercay regular el largo de los cables
- Dévisser l'écrou et régler la longueur des cables
- Laenge der stromkabel am baldachin mit mitgeliefertem schluessel einstellen