

Code: 14985
 Collection: KIT
 Version: 01 Date: 05/12/2012
 Brand: Linea Light

linea
light
 group

Istruzioni per l'installazione
 Installation instructions
 Instrucciones para la instalación
 Instructions pour l'installation
 Installationsanleitung

ATTENZIONE: la sicurezza dell'apparecchio è garantita solo con l'uso appropriato delle seguenti istruzioni; pertanto è necessario conservarle.

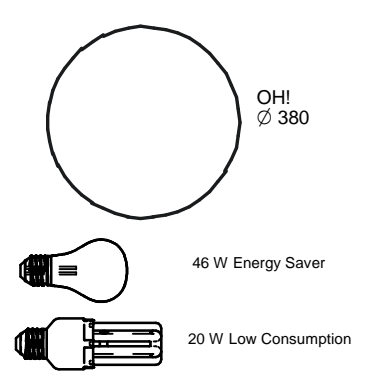
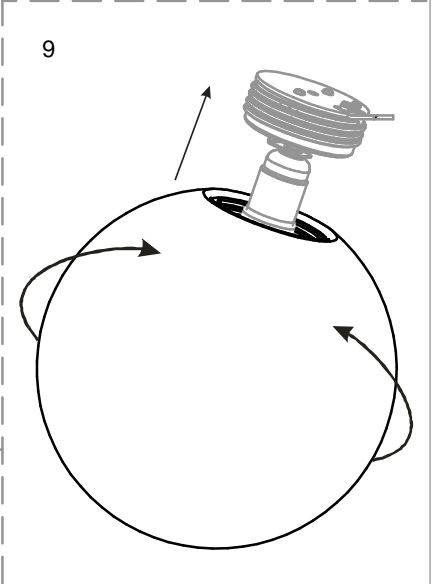
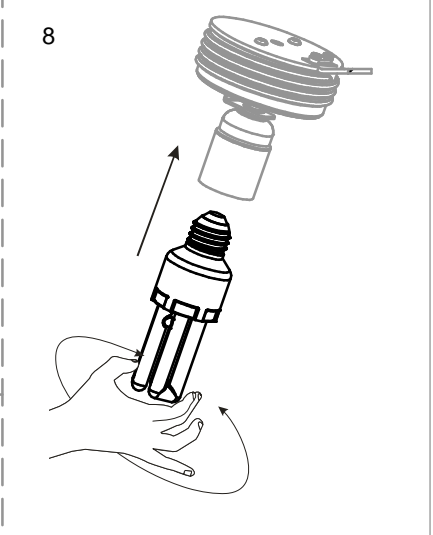
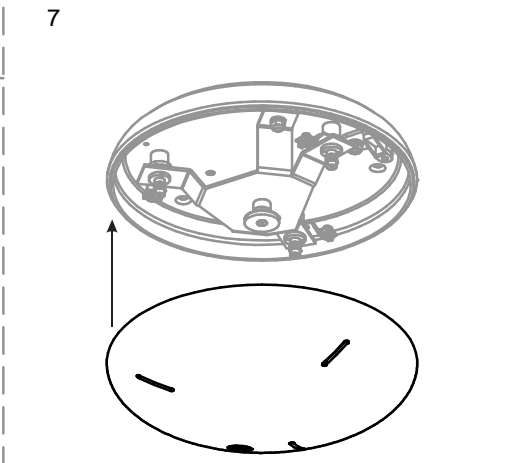
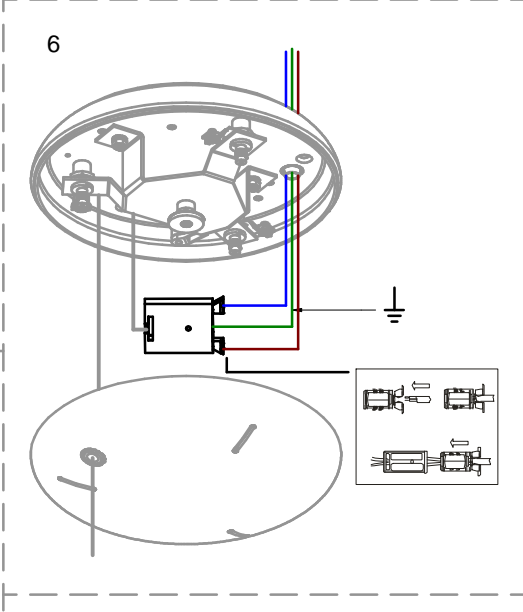
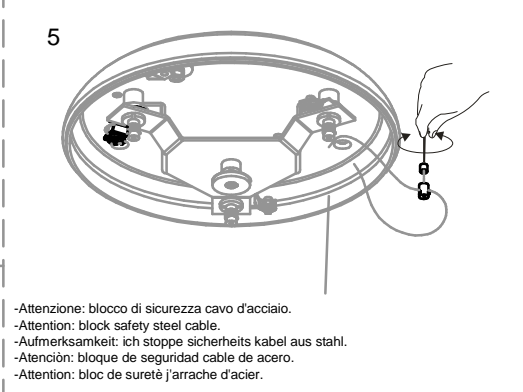
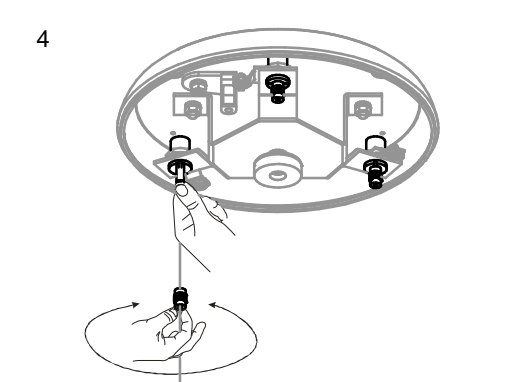
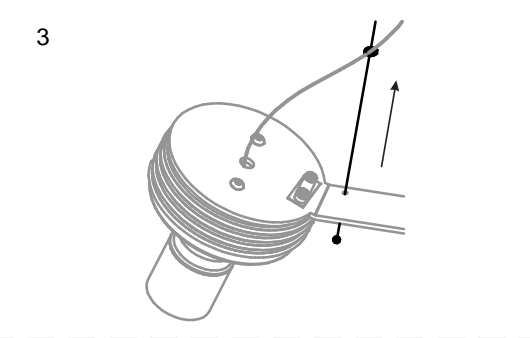
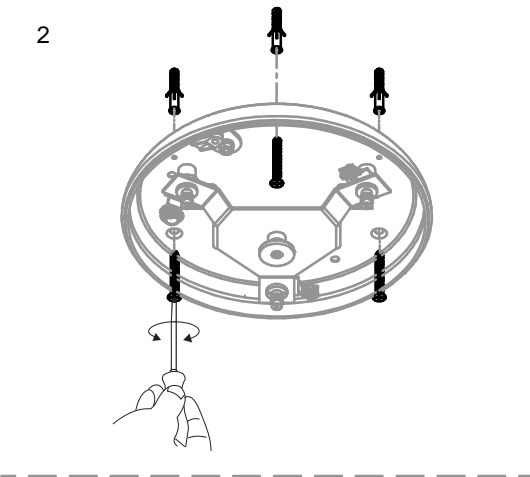
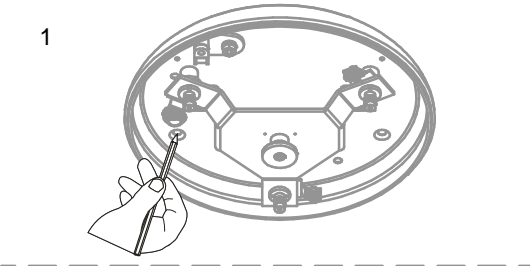
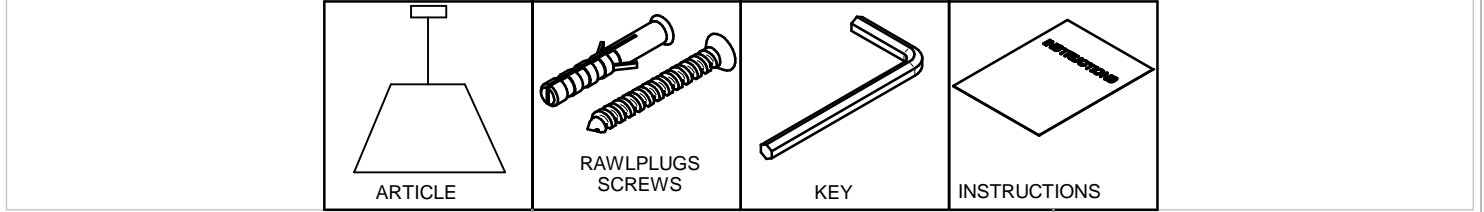
WARNING: the safety of this fixture is guaranteed only if you comply with these instructions; remember to conserve in a safe place.

ATENCIÓN: la seguridad del aparato se garantiza solo cumpliendo cuidadosamente las siguientes instrucciones; por ello, es necesario conservarlas.

ATTENTION: la sécurité de l'appareil n'est garantie qu'en cas d'utilisation correcte des instructions suivantes; il faut par conséquent les conserver.

ACHTUNG: die Sicherheit des Gerätes wird nur durch sachgemasse Befolgung nachstehender Anweisungen gewährleistet; ihre Aufbewahrung ist deshalb sehr wichtig.

Contenuto dell'imballo - Box Contents - Contenido de la confección - Contenu de l'emballage - Packungsinhalt



-Per regolare il cavo d'acciaio, svitare la boccola e premere sul perno.
 -To regulate the iron cable, unscrew the metal part pressing the button.
 -Pour regler le câble d'acier, dévisser le bouton et appuyer sur le pivot.
 -Laenge der haltseile einstellen huelse herausdrehen/einstellen und wieder befestigen.
 -Para regular el cable de acero, desatornillar el casquillo y apretar el perno.