

Code: 79843  
Collection: KIT OUTDOOR  
Version: 00  
Brand: Linea Light



Istruzioni per l'installazione  
Installation instructions  
Instrucciones para la instalaci3n  
Instructions pour l'installation  
Installationsanleitung

ATTENZIONE: la sicurezza dell'apparecchio 3 garantita solo con l'uso appropriato delle seguenti istruzioni; pertanto 3 necessario conservarle.

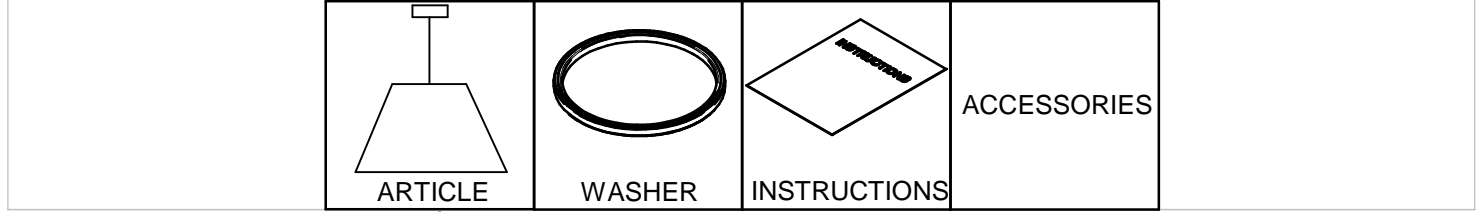
WARNING: the safety of this fixture is guaranteed only if you comply with these instructions; remember to conserve in a safe place.

ATENCIÓN: la seguridad del aparato se garantiza solo cumpliendo cuidadosamente las siguientes instrucciones; por ello, es necesario conservarlas.

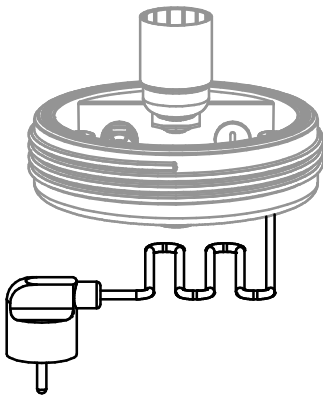
ATTENTION: la securite de l'appareil n'est garantie qu'en cas d'utilisation correcte des instructions suivantes; il faut par consequent les conserver.

ACHTUNG: die sicherheit des gerates wird nur durch sachgemasse befolgung nachstehender anweisungen gewahrleistet; ihre aufbewahrung ist deshalb sehr wichtig.

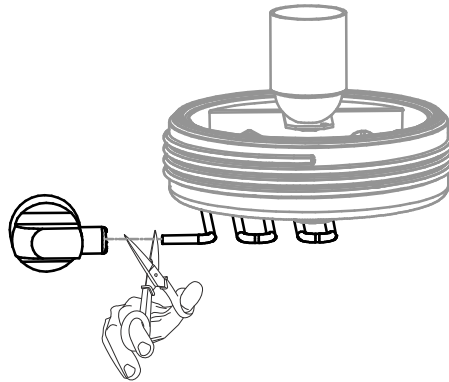
Contenuto dell'imballo - Box Contents - Contenido de la confecci3n - Contenu de l'emballage - Packungsinhalt



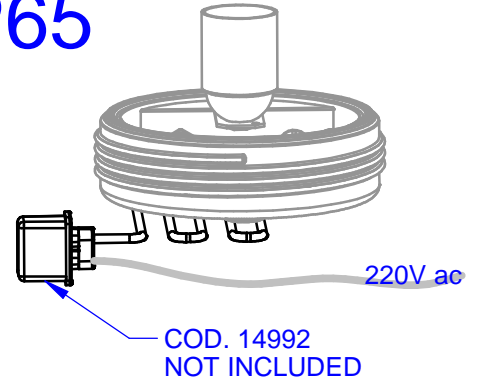
1  
**IP44**



2



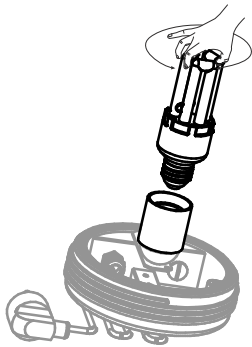
**IP65**



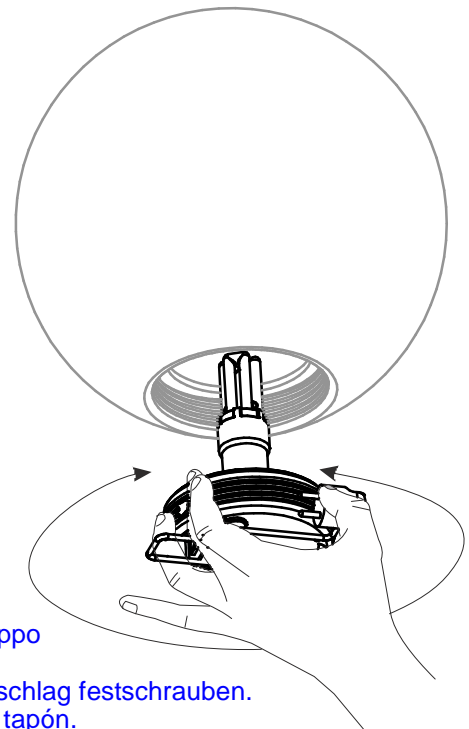
ATTENZIONE: -per avere l'articolo in IP44 usare il cablaggio in dotazione.  
N.B.: -use cables supplied to have an IP44 item.  
ACHTUNG: - Für die Schutzart IP44 der Leuchte kann das mitgelieferte Kabel verwendet werden.  
ATENCIÓN: -para clasificar el artículo en IP44, use el cableado de la dotaci3n.  
ATTENTION :- pour avoir l'article en IP44, utiliser le câblage fourni.

-per l'utilizzo IP65, tagliare la spina IP44 e cablare con morsetto IP65 alla rete  
-For IP65 rating, cut IP44 plug and carryout wiring to the mains using IP65 clamp.  
-Für Gebrauch mit Schutzart IP65 den Stecker IP44 abschneiden und mit einer Klemme IP65 am Netz verkabeln.  
-Para la utilizaci3n con el grado de protecci3n IP65, corte la clavija IP44 y haga el cableado con el borne IP65 en la red.  
-Pour l'indice d'utilisation IP65, couper la fiche IP44 et câbler avec une borne IP65 au r3seau.

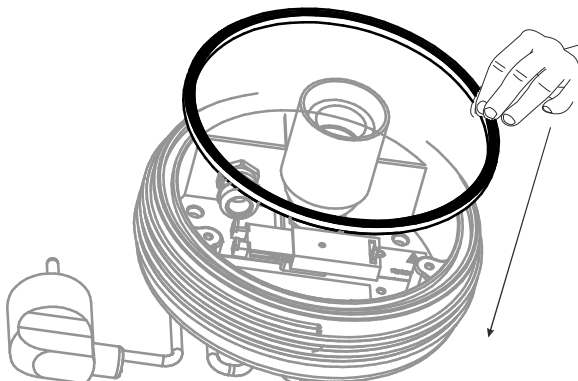
4



6



5

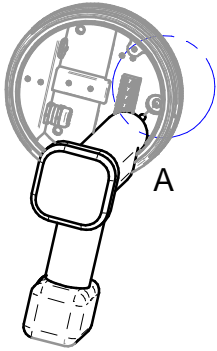


- avvitare energicamente il tappo  
- Tightly screw the end cap  
- Den Verschluss bis zum Anschlag festschrauben.  
- Enrosque energicamente el tap3n.  
- Visser 3nergiquement le bouchon

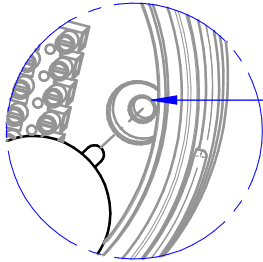
Code: 79843  
 Collection: KIT OUTDOOR  
 Version: 00  
 Brand: Linea Light



Istruzioni per l'installazione  
 Installation instructions  
 Instrucciones para la instalaci3n  
 Instructions pour l'installation  
 Installationsanleitung

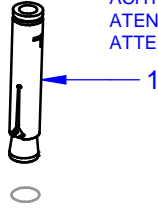
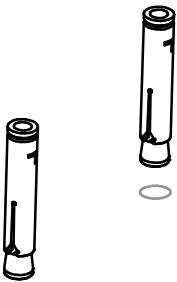
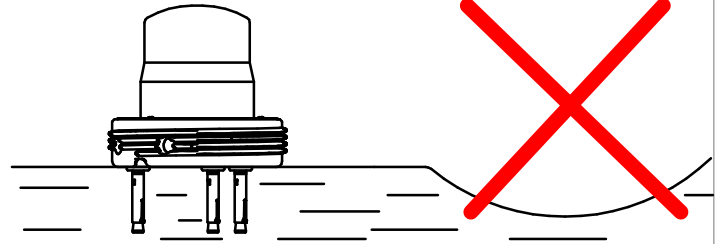


DETTAGLIO A



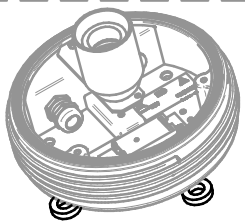
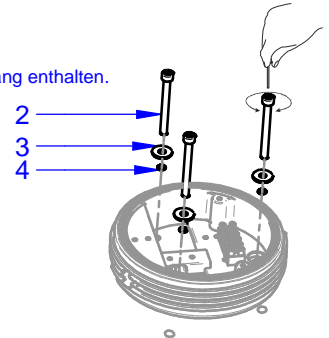
FORATURA

- non installare l'articolo su avvallamenti
- install on flat surfaces only
- ne pas installer l'article sur des creux
- die lampe nicht auf unebenem Untergrund aufstellen
- no instalar el articulo en hundimientos



ATTENZIONE: accessori per fissaggio non inclusi  
 N.B.: mounting accessories not included  
 ACHTUNG: Die für die Befestigung erforderlichen Teile sind nicht im Lieferumfang enthalten.  
 ATENCI3N: accesorios para fijaci3n no incluidos.  
 ATTENTION: accessoires pour la fixation non compris

- 1- tasselli TOP INOX A4 M6
- 2- vite TCEI A4 M6
- 3- rondella piana per foro M6
- 4- O-ring



ATT: incluso - N.B.: included - ACHTUNG: Inbegriffen. - ATENCI3N: incluido - ATTENTION: compris

- Per il fissaggio a terra del tappo, usare le rondelle adatte al diffusore in uso (vedi scheda tecnica)
- To mount end cap on the ground use washers suitable for the type of diffuser (see technical sheet)
- Zur Befestigung vom Verschluss am Boden Unterlegscheiben verwenden, die für den verwendeten Lampenschirm geeignet sind (siehe Datenblatt)
- Use las arandelas aptas para el difusor en uso (véase la ficha técnica) para fijar el tap3n en el suelo.
- Pour la fixation au sol du bouchon, utiliser les rondelles adaptées au diffuseur employé (voir la fiche technique)

modalità di fissaggio -

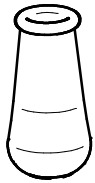
<p>h 5mm</p> <p>Flower pouff</p>	<p>h 5mm</p> <p>Flower pot 800</p>	<p>h 5mm</p> <p>Flower table</p>
<p>h 5mm</p> <p>baby Maya</p>	<p>h 10mm</p> <p>mini Maya</p>	<p>h 5mm</p> <p>Maya</p>
<p>diam. 380 diam. 550</p> <p>OH! family</p>	<p>h 10mm</p> <p>OHPS! family</p>	<p>h 10mm</p> <p>Boteri family</p>
<p>Cloè</p>		

Code: 79843  
Collection: KIT OUTDOOR  
Version: 00  
Brand: Linea Light

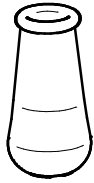


Istruzioni per l'installazione  
Installation instructions  
Instrucciones para la instalación  
Instructions pour l'installation  
Installationsanleitung

- WATTAGGI MASSIMI LAMPADINE - LAMP MAXIMUM WATTAGES - MAXIMALE WATTZAHL LEUCHTMITTEL  
- WATAJE MÁXIMO LÁMPARAS - WATTAGES MAXIMAUX AMPOULES



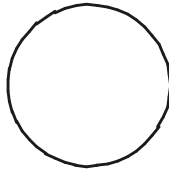
BOTERI  
H 850



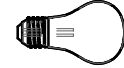
BOTERI  
H 1100



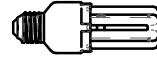
CLOE'



OH! Ø 550



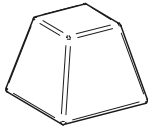
46 W Energy Saver



30 W Low Consumption



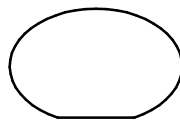
OHPS! Ø 500



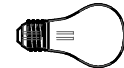
MAYA MINI  
350\*350 H300



FLOWER  
SEAT POUFF



OH! SMASH  
Ø 380



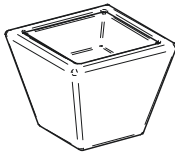
30 W Energy Saver



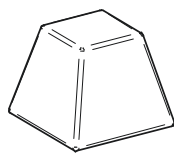
14 W Low Consumption



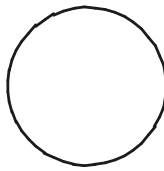
OHPS Ø 750



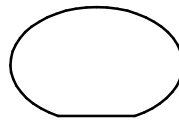
MAYA



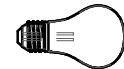
MAYA BABY  
600\*600 H500



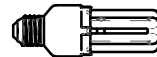
OH! Ø 380



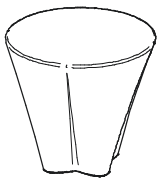
OH! SMASH  
Ø 550



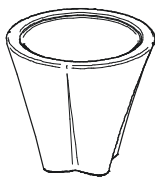
46 W Energy Saver



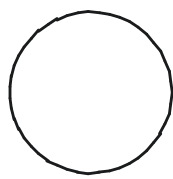
20 W Low Consumption



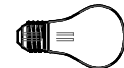
FLOWER  
TABLE



FLOWER  
POT Ø 800



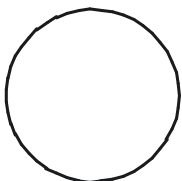
OH! Ø 750



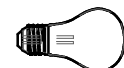
57 W Energy Saver



30 W Low Consumption



OH! Ø 1150



77 W Energy Saver



30 W Low Consumption