

Code: 90227  
Collection: TRIAD  
Version: 00  
Brand: Decòrative / /



Istruzioni per l'installazione  
Installation instructions  
Instrucciones para la instalaciòn  
Instructions pour l'installation  
Installationsanleitung

ATTENZIONE: la sicurezza dell'apparecchio è garantita solo con l'uso appropriato delle seguenti istruzioni; pertanto è necessario conservarle.

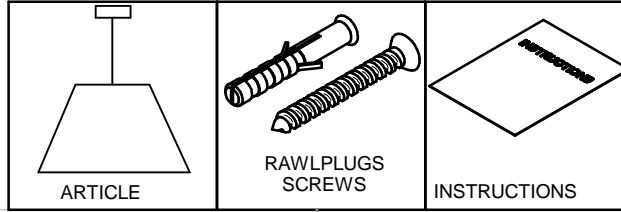
WARNING: the safety of this fixture is guaranteed only if you comply with these instructions; remember to conserve in a safe place.

ATENCIÓN: la seguridad del aparato se garantiza solo cumpliendo cuidadosamente las siguientes instrucciones; por ello, es necesario conservarlas.

ATTENTION: la securite de l'appareil n'est garantie qu'en cas d'utilisation correcte des instructions suivantes; il faut par consequent les conserver.

ACHTUNG: die sicherheit des gerates wird nur durch sachgemasse befolgung nachstehender anweisungen gewahrleistet; ihre aufbewahrung ist deshalb sehr wichtig.

Contenuto dell'imballo - Box Contents - Contenido de la confección - Contenu de l'emballage - Packungsinhalt

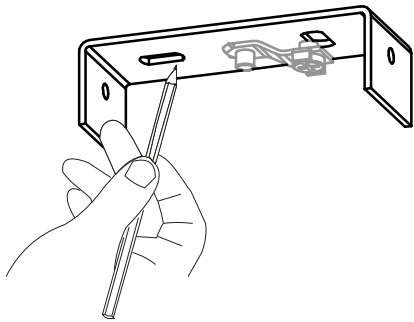


ARTICLE

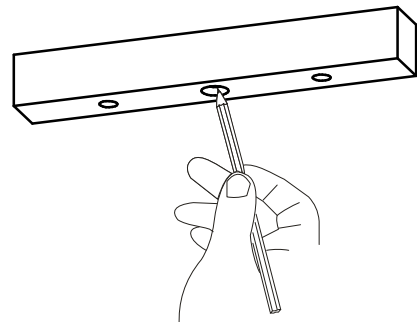
RAWLPLUGS  
SCREWS

INSTRUCTIONS

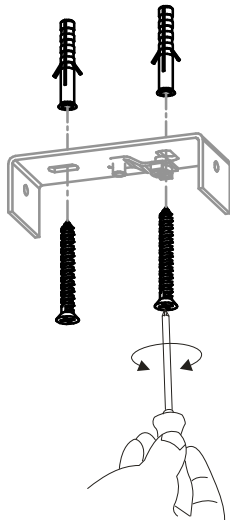
1



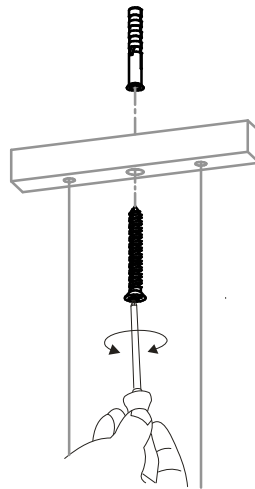
3



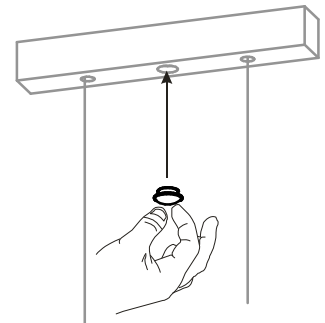
2



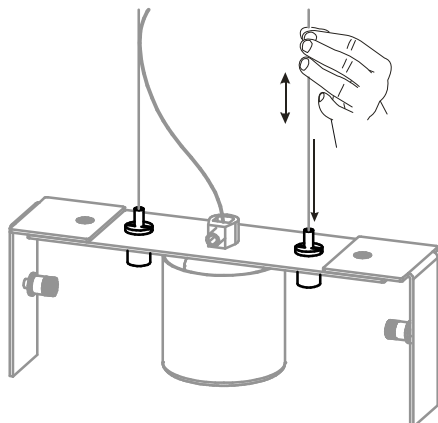
4



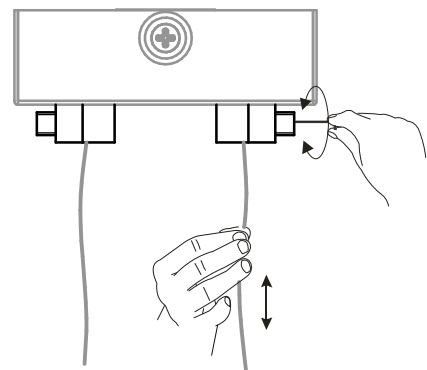
5



6



7



Per regolare il cavo d'acciaio premere sul perno.  
Adjust steel wire by pressing stud.  
Zur Regulierung vom Stahkabel auf den Stift drücken.  
Para regular el cable de acero, ejerza presiones sobre el perno.  
Pour régler le câble en acier, presser sur le pivot.

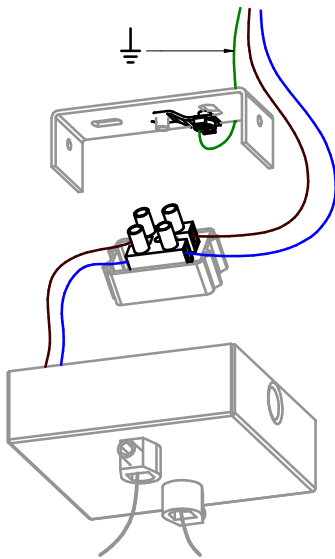
Svitare il grano e regolare la lunghezza dei cavi.  
Release the side screw to have the wire adjusted.  
Desatornillar la tuerca regular el largo de los cables.  
Devisser l'écrou et régler la longueur des cables.  
Laenge der stromkabel am baldachin mit mitgeliefertem schlüssel einstellen.

Code: 90227  
Collection: TRIAD  
Version: 00  
Brand: Decòrative / /

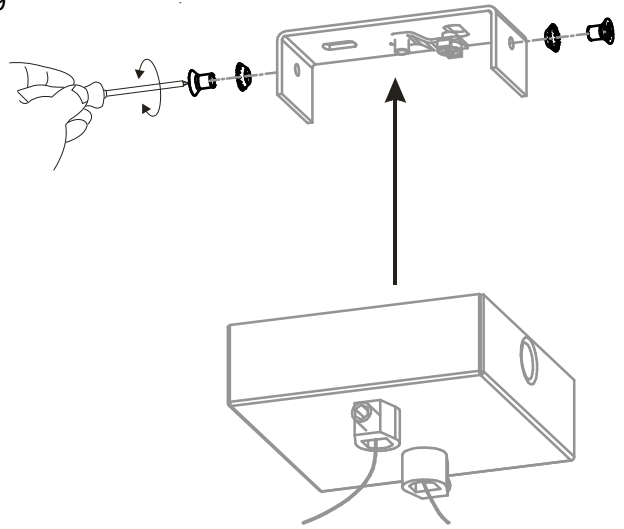


Istruzioni per l'installazione  
Installation instructions  
Instrucciones para la instalaciòn  
Instructions pour l'installation  
Installationsanleitung

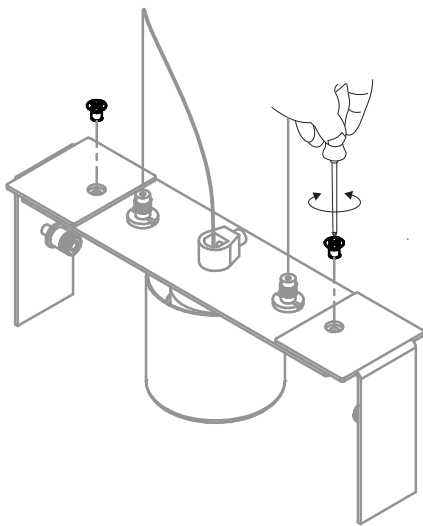
8



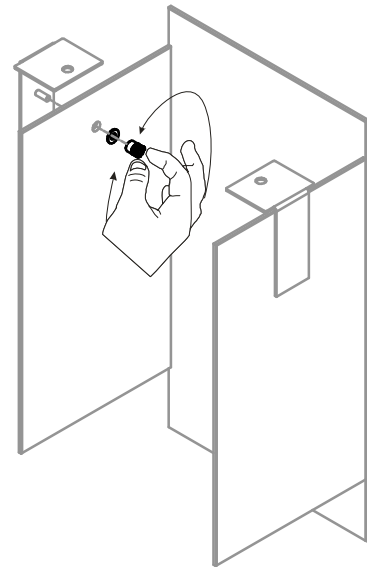
9



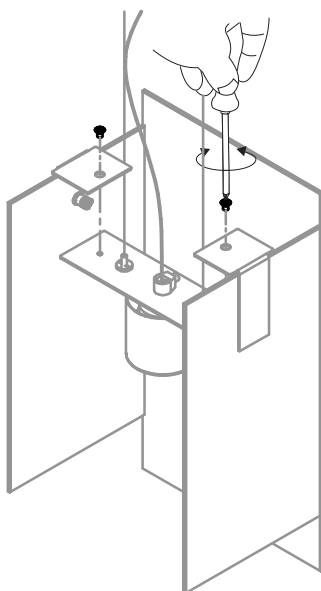
10



11



12



13

