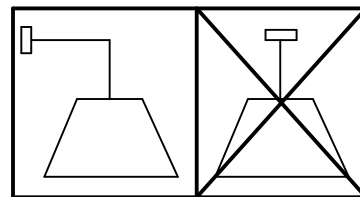
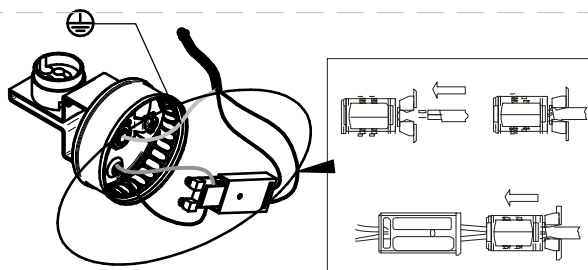


Togliere la sfera dalla montatura  
Remove sphere from fixture  
Enlever la sphère de la monture  
Quitar la esfera de la montura  
Die Kugel von der Fassung  
abnehmen.

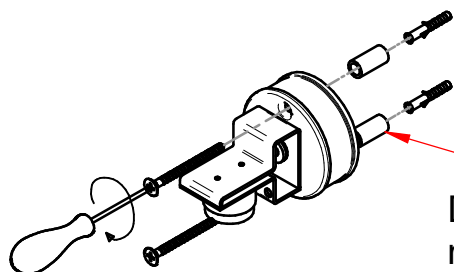


Cablaggio articolo  
Wiring  
Electrification  
Verkabelung  
Cablaje articulo



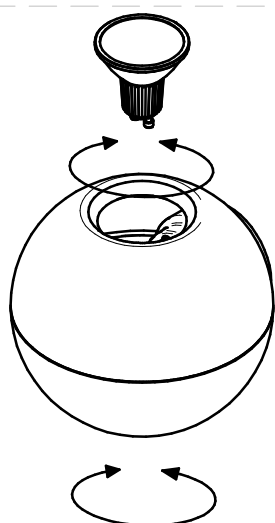
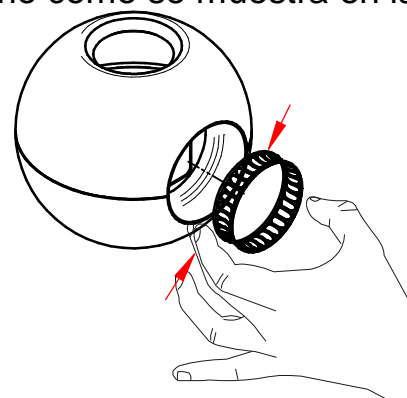
Attenzione: la molla deve essere  
nella sede, altrimenti inserirla  
come da disegno  
Warning: check that the spring is  
in place. if not, insert it as shown  
in the figure

Attention: le ressort doit être à sa  
place sinon le positionner en  
suivant les indications du dessin  
Achtung: die Feder muss in ihrem  
Sitz sitzen. Andernfalls die Feder  
wie auf der Abbildung einsetzen  
Atención: el muelle tiene que estar  
en su lugar en caso contrario  
insertarlo como se muestra en la  
figura



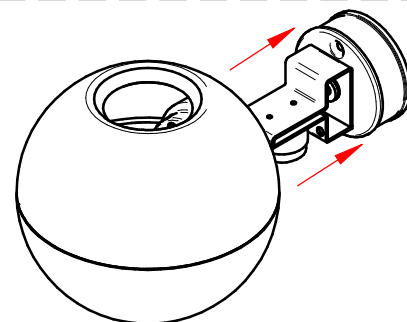
Montaggio a muro  
Fix on a wall  
Montage au mur  
Deckeneinbau  
Montaje de pared

Distanziale di sicurezza per  
non spellare i cavi  
Safety distance to avoid  
stripping cables  
Entretoise de sécurité pour  
ne pas écorcher les fils  
Distanciador de seguridad  
para  
no pelar los cables  
Distanzstück, das die Kabel  
vor Abrieb schützt



Montaggio lampadina  
Insert the lamp  
Monter l'ampoule  
Das leuchtmittel einbauen  
Poner la lampara

Chiudere la sfera  
Close sphere  
Fermer la sphère  
Cerrar la esfera  
Die Kugel wieder auf  
die Fassung stecken



Possibilità di rotazione  
Rotation possibility  
Possibilité de rotation  
Posibilidad de rotación  
Die Kugel kann gedreht werden

