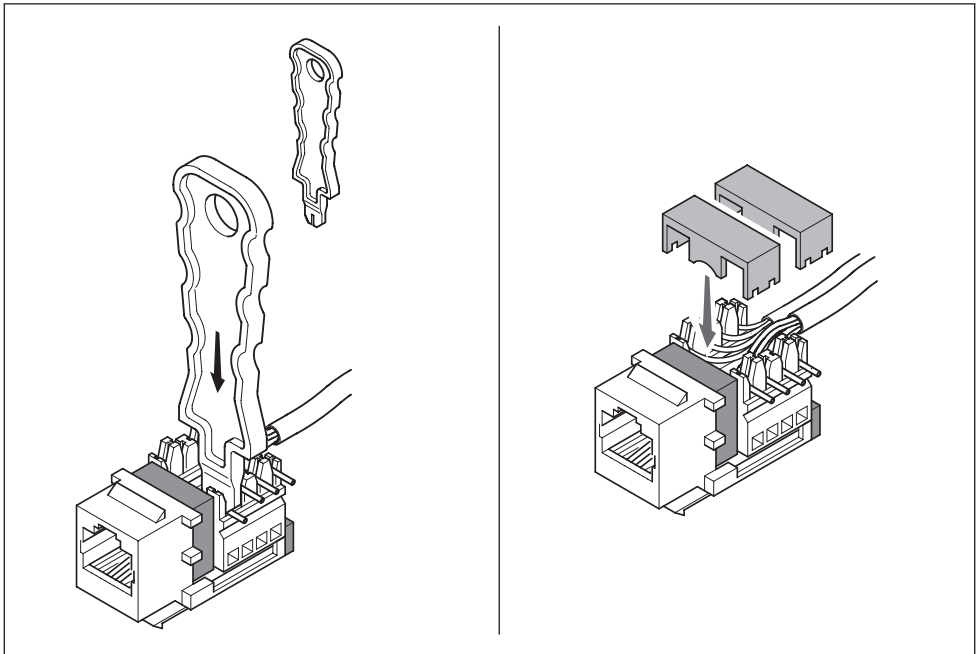
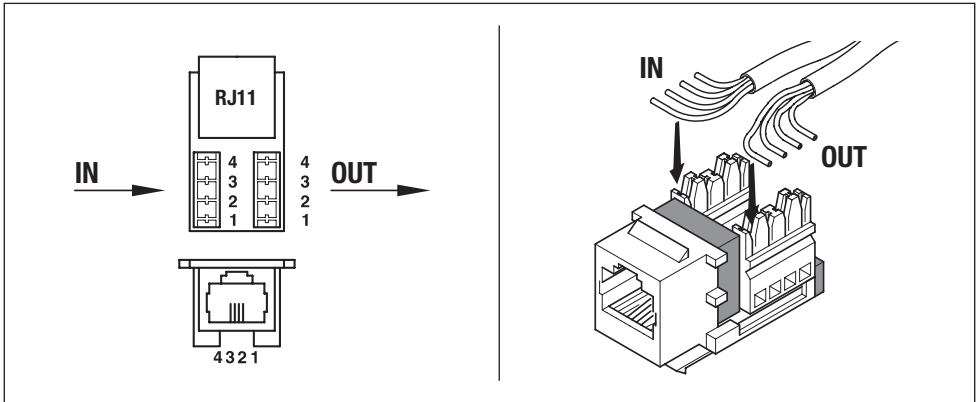
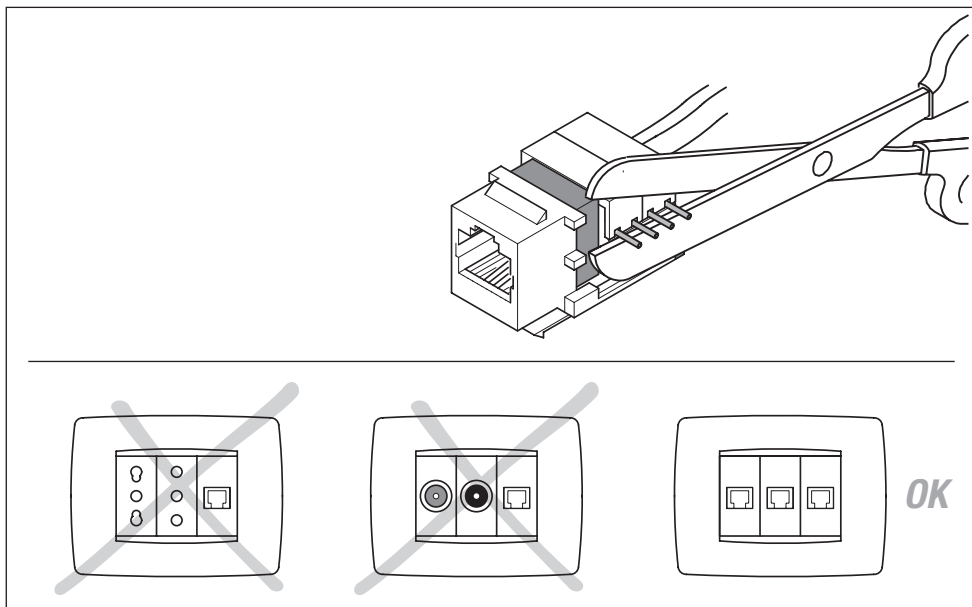




RJ 11

GW 10 402
GW 12 402
GW 14 402





IT Seguire le istruzioni e conservarle per la consegna all'utente finale. Evitare qualsiasi uso improprio, manomissioni e modifiche. Rispettare le vigenti norme sugli impianti - **AR** لتسليمها إلى المستخدم النهائي. تجنب أي سوء استخدام أو عبث أو إجراء تعديلات. التزم بالتشريعات السارية فيما يتعلق بالنظام - **BE** Прочитайте инструкции и сохраняйте их для передачи конечному потребителю. Следуйте инструкциям и соблюдайте правила безопасности при установке и эксплуатации оборудования.

карыстальніка. Пазбягайце няправільнага выкарыстання, пашкоджанняў і мадыфікацый. Забеспечвайце адпаведнасць сістэм бялічым правілам - **BG** Следвайте тези инструкции и ги съхранявайте на безопасно място до доставката им до крайния потребител. Избягвайте всякаква неправилна употреба, подправяне и изменения. Спазвайте действащите разпоредби относно системите - **CS** Postupujte podle instrukcí a uschovejte je za účelem dodávky koncovému uživateli. Vyvarujte se jakéhokoli neoprávněného použití, neobdobné manipulace a úprav. Dodržujte aktuální platné předpisy týkající se těchto systémů - **DA** Følg anvisningerne og gem dem til videregiveelse til slutbrugeren. Undgå enhver ukorrekt brug og ændringer. Overhold de gældende regler for anlaggene - **DE** Befolgen Sie die Anweisungen und bewahren Sie diese für eine Weitergabe an den Endbenutzer auf. Unsachgemäßer Gebrauch, Manipulationen und Änderungen sind zu vermeiden. Beachten Sie die für die Anlagen geltenden einschlägigen Normen - **EL** Ακολουθήστε τις οδηγίες και φυλάξτε τις για να τις παραδώσετε στον τελικό χρήστη. Αποφυγείτε κάθε ακατάλληλη χρήση, παρεμβάσεις και τροποποιήσεις. Τηρείτε τους ισχύοντες κανονισμούς στις εγκαταστάσεις - **EN** Follow the instructions and keep them safe for delivery to the end user. Avoid any misuse, tampering and modifications. Comply with the current regulations regarding the systems - **ES** Respetar las instrucciones y conservarlas para la entrega al usuario final. Evitar todo uso impropio, alteraciones y modificaciones. Respetar las normas vigentes sobre las instalaciones - **ET** Järgige juhiseid ja hoidke need lõppkasutaja tarvis ohutus kohas. Vältige väärkasutust, ümbertegemist ja muudatusi. Järgige süsteemide kohta kehtivaid määrusi - **FI** Noudata ohjeita ja säilytä ne laitteen loppukäyttäjälle luovuttamista varten. Vältä virheellistä käyttöä, laitteiston peukaloitinta ja muutosten tekemistä siihen. Noudata laitteistoja koskevia voimassa olevia säännöksiä - **FR** Observer les consignes et les conserver pour la livraison à l'utilisateur final. Éviter tout usage impropre, interventions illicites et modifications. Respecter les normes en vigueur sur les installations - **GA** Lean na treoracha agus coinigh sábháilte iad ar mhaithe le bheith curtha ar aghaidh chug an úsáideoir deiridh. Ná déan iad a mhí-úsáid, cur isteach orthu ná iad a mhodhnú. Cloigh leis na rialacháin atá i bhfeidhm faoi láthair maidir leis na córais - **HR** Slijedite upute i čuvajte ih na sigurnom bako biste ih mogli isporučiti krajnjem korisniku. Izbjegavajte nepravilan način upotrebe, neovlaštno mijenjanje i izmjene. Prizdržavajte se trenutnočini važećih propisa po pitanju sustava - **HU** Kövesse az utasításokat és őrizze meg azokat a végfelhasználónak történő átadásig. Kerülje a helytelen használatot, a változtatásokat és módosításokat. A rendszerre vonatkozó érvényben lévő szabályozásokkal összhangban járjon el. - **KK** Нұсқауларды орындаңыз және оны түпкі пайдаланушыға жеткізу үшін қауіпсіз жерде сақтаңыз. Кез келген дұрыс пайдаланбауға, жасадың көшірмесін жасауға және қурылымның өзгертуге жол бермеңіз. Жүйелерге қатысты ағымдағы ережелерді ұстаныңыз - **LT** Laikykitės instrukcijų ir pasidėkite jas saugioje vietoje, kad galėtumėte perduoti galutiniam naudotojui. Venkite netinkamo naudojimo, neleistinų pakeitimų ir modifikacijų. Laikykitės galiojančių taisyklių, susijusių su sistemomis - **LV** Nemiet vērā instrukcijas un saglabāiet tās, lai nodotu tās gala lietotājam. Izvairieties no jebkādas ļaunprātīgas izmantošanas, viltošanas un modifikācijām. Rīkojieties saskaņā ar spēkā esošajiem noteikumiem, kas attiecas uz šo sistēmu - **MT** Segwi l-Istruzzjonijiet u zommhom sikuri għall-kunsinna lill-utent aħhari. Evita kwalunkwe użu hażin, tbaġħbis u modifika. Kun konformi mar-regolamenti attwali fir-rigward tas-sistemi - **NL** Volg de instructies en bewaar ze voor de aflevering aan de eindklant. Vermijd elk oneigenlijk gebruik, gesleutel en wijzigingen. Neem de bestaande normen op de installaties in acht - **NO** Følg instruksene og oppbevar de for å overlevere de til sluttbrukeren. Unngå uegnet bruk, tuklinger eller endringer. Respekter normene som gjelder for anleggene - **PL** Postępować zgodnie z instrukcjami i przechowywać je zgodnie z zasadami bezpieczeństwa w celu dostarczenia do użytkownika końcowego. Nie dopuszczać do użycia niezgodnego z przeznaczeniem, naruszenia ani wprowadzenia zmian. Przestrzegać przepisów obowiązujących obecnie w odniesieniu do systemów - **PT** Siga as instruções e guarde-as para entrega ao utilizador final. Evite qualquer uso indevido, violações e modificações. Cumpra com os regulamentos em vigor em matéria de sistemas - **RO** Respectați instrucțiunile și păstrați-le într-un loc sigur pentru a le putea înmâna în stare nealterată utilizatorului final. Evitați utilizarea necorespunzătoare și efectuarea de modificări. Respectați reglementările în vigoare privind sistemele - **RU** Соблюдайте требования инструкции, сохраняйте инструкцию для ее передачи конечному потребителю. Не допускайте ненадлежащего использования, вмешательства и изменений конструкции. Соблюдайте действующие правила эксплуатации электроустановок - **SK** Postupujte podľa inštrukcií a uschovajte ich na účel dodávky koncovému používateľovi. Vyvarujte se akéhokoľvek nesprávneho použitia, neobdobnej manipulácie a úprav. Dodržiavajte aktuálne platné predpisy týkajúce sa týchto systémov - **SL** Upoštevajte navodila in jih skrbno hranite, da jih boste lahko predali končnemu uporabniku. Izogibajte se napacni uporabi, ponarejanju in kakršnim koli spremembam. Upoštevajte veljavne predpise o sistemih - **SV** Följ instruktionerna och förvara dem för överlämning till slutanvändaren. Undvik all slags olämplig användning, manipulering och ändringar. Respektera gällande lagstiftning för systemen - **TR** Talimatları takip edin ve son kullanıncaya teslim etmek üzere güveni bir şekilde saklayın. Herhangi bir hatalı kullanımdan, kurulumaktan ve deęişiklikler yapmaktan kaçının. Sistemlere ilişkin yürürlükteki düzenlemelere uyun - **ZH** 遵循相关指示，并将其安全交付至最终用户手中。避免任何误用、篡改和修改。符合现行的系统相关规定

At sensi delle Decisioni e delle Direttive Europee applicabili, si informa che il responsabile dell'immissione del prodotto sul mercato Comunitario è:

According to the applicable Decisions and European Directives, the responsible for placing the apparatus on the Community market is:

GEWISS S.p.A. Via A.Volta, 1 IT-24069 Cenate Sotto (BG) Italy Tel: +39 035 946 111 Fax: +39 035 946 270 E-mail: qualitymarks@gewiss.com



+39 035 946 111
8.30 - 12.30 / 14.00 - 18.00
lunedì - venerdì - monday - friday



+39 035 946 260



sat@gewiss.com
www.gewiss.com