

Code: 7662  
 Collection: ENTOURAGE  
 Version: 00 Date:  
 Brand: Ma&De

**linea**  
**light**  
 group

Istruzioni per l'installazione  
 Installation instructions  
 Instrucciones para la instalaci3n  
 Instructions pour l'installation  
 Installationsanleitung

ATTENZIONE: la sicurezza dell'apparecchio è garantita solo con l'uso appropriato delle seguenti istruzioni; pertanto è necessario conservarle.

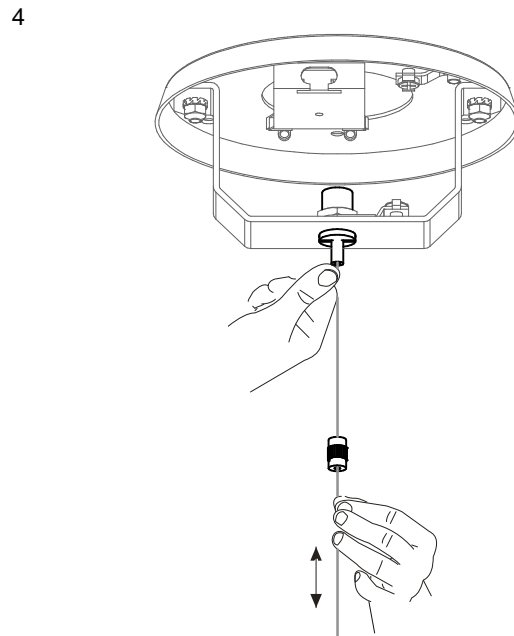
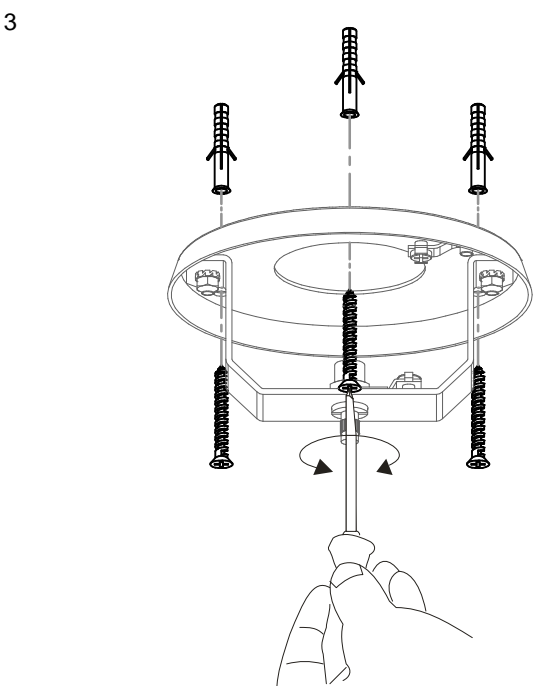
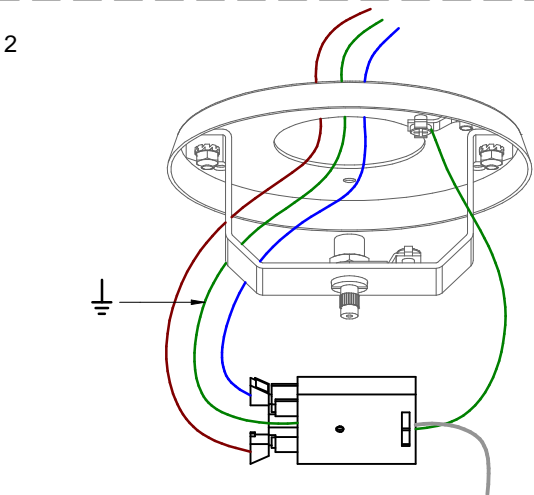
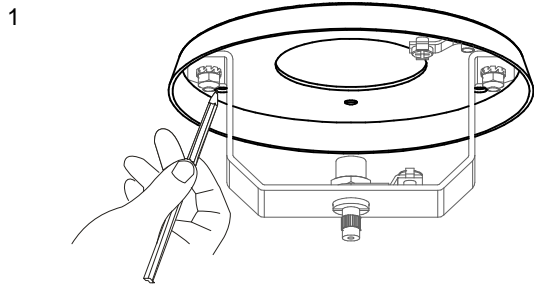
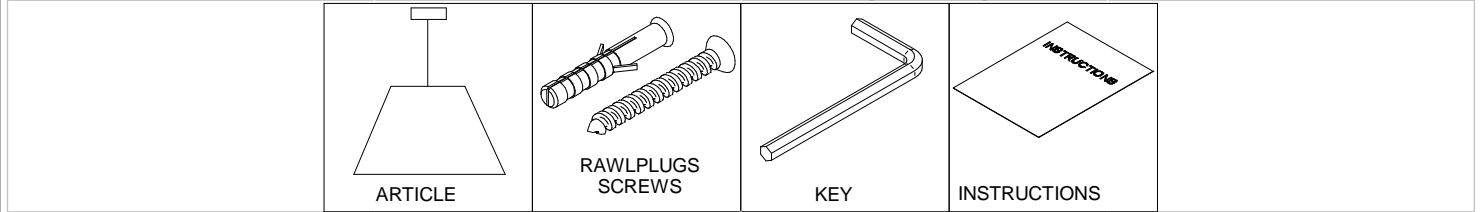
WARNING: the safety of this fixture is guaranteed only if you comply with these instructions; remember to conserve in a safe place.

ATENCION: la seguridad del aparato se garantiza solo cumpliendo cuidadosamente las siguientes instrucciones; por ello, es necesario conservarlas.

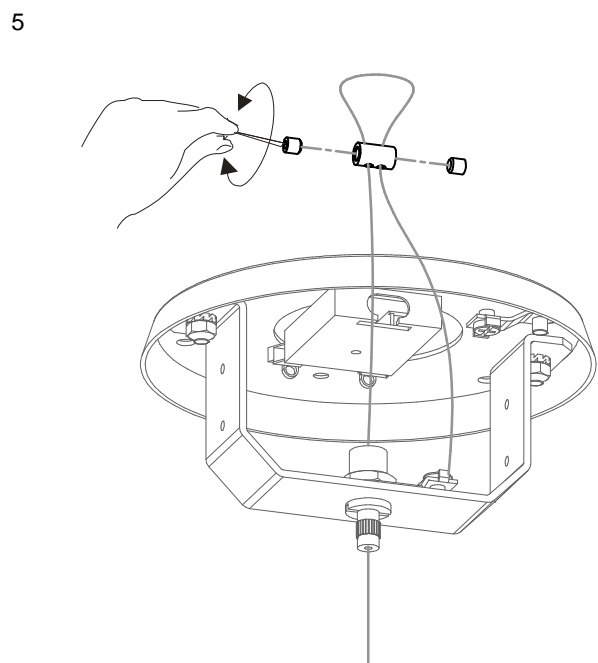
ATTENTION: la securite de l'appareil n'est garantie qu'en cas d'utilisation correcte des instructions suivantes; il faut par consequent les conserver.

ACHTUNG: die sicherheit des gerates wird nur durch sachgemasse befolgung nachstehender anweisungen gewahrleistet; ihre aufbewahrung ist deshalb sehr wichtig.

Contenuto dell'imballo - Box Contents - Contenido de la confecci3n - Contenu de l'emballage - Packungsinhalt



-Per regolare il cavo d'acciaio, svitare la bocchetta e premere sul perno  
 -To regulate the iron cable, unscrew the metal part pressing the button  
 -Pour regler le cable d'acier, devisser lembout et appuyer sur le pivot  
 -Laenge der haltseile einstellen hulse heraus drehen/aenge einstellen und wieder befestigen  
 -Para regular el cable de acero, desatornillar el casquillo y apretar el perno

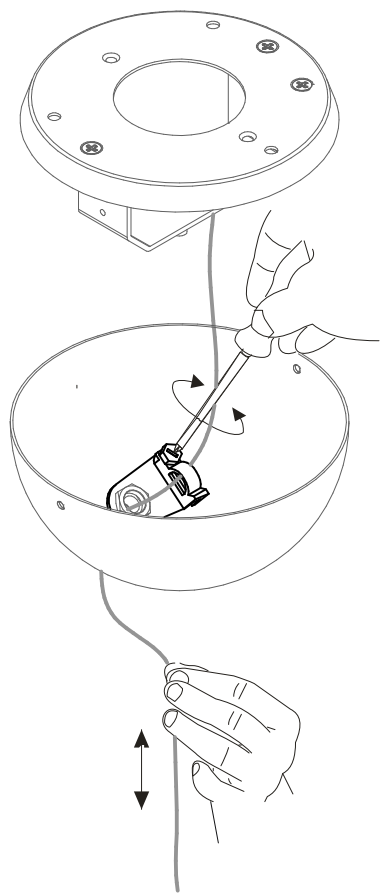


Code: 7662  
Collection: ENTOURAGE  
Version: 00 Date:  
Brand: Ma&De

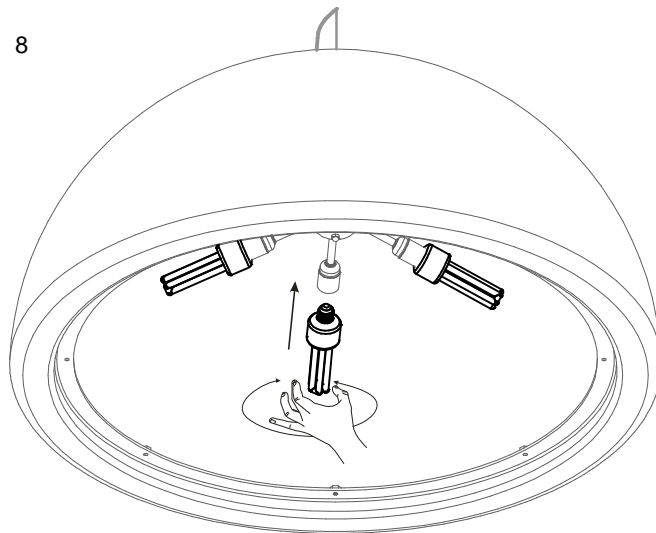
linea  
light  
group

Istruzioni per l'installazione  
Installation instructions  
Instrucciones para la instalaci3n  
Instructions pour l'installation  
Installationsanleitung

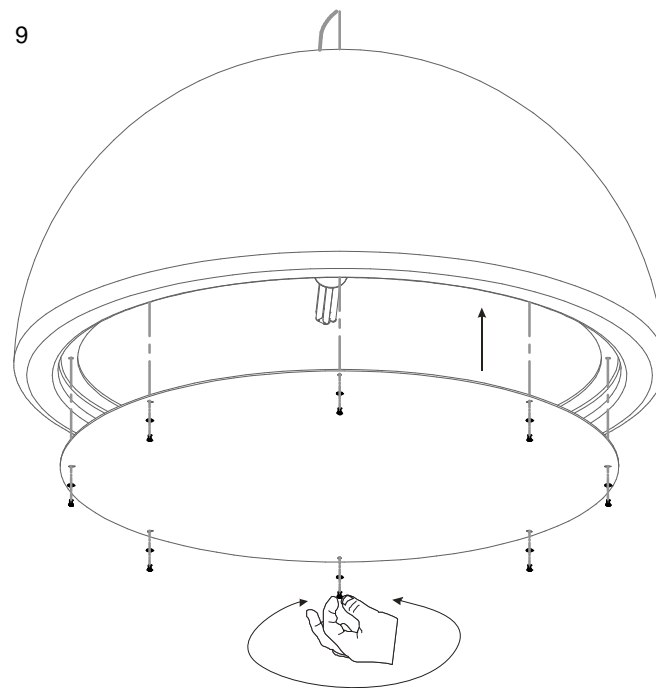
6



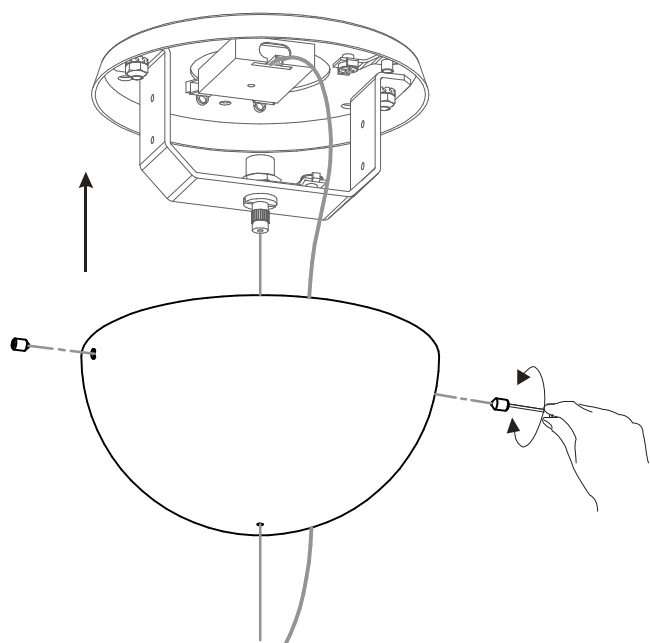
8



9



7



10

